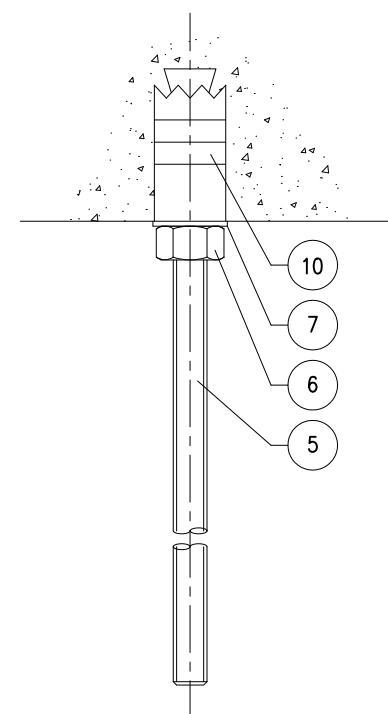
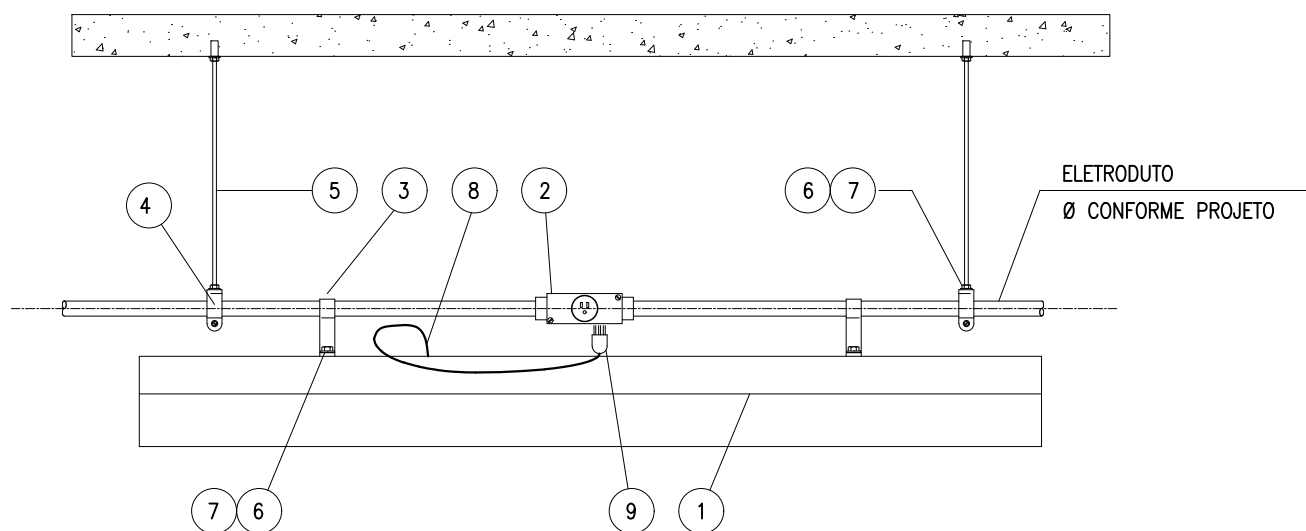


LISTA DE MATERIAL				
ITEM	UNID.	QT.	CÓDIGO	DESCRIÇÃO
1	un.	01		Luminária sobrepor para 2 lâmpadas tubular led de 18W
2	un.	01		Condulete em Alumínio, Furação "C" Ø 3/4", c/uma Tomada 2P+T
3	un.	01		Gancho Curvo em aço Galvanizado p/Eletroduto Ø 1/4", Ref.: I-55, ITAIM
4	un.	01		Braçadeira Circular, TIPO "D" Ø 3/4"
5	un.	01		Vergalhão Rosca Total Ø 1/4" de aço galvanizado
6	un.	02		Porca Sextavada, Ø 1/4" de aço galvanizado
7	m.	**		Arruela Lisa Ø 1/4" de aço galvanizado
8	un.	08		Cabo de Potência Tripolar, Isolação 750V, 70°C, Secção #1,5mm
9	un.	08		Plug 2P+T
10	un.	02		Chumbador UR de aço galvanizado Ø1/4"



FIXAÇÃO DE TIRANTE EM
CONCRETO

CONTRATANTE: DETALHE I-25B



CONTRATADO:



CONSORCIO NIPPON KOEI LAC - GEOHIDRO (4M004)
CNPJ: 35.434.860/0001-18

DES.: ROBERTO FUMIO OKABAYASHI

PROJ.: ANTONIO CARLOS MARCUZ 28027230210815502

VERIF.: JOSÉ ORLANDO PALUDETTO 28027230210252428

APROV.: JOSÉ ORLANDO E ROBERTO KUROKAWA

ELABORAÇÃO DO PROJETO BÁSICO DA ESTAÇÃO DE TRATAMENTO DE ESGOTO ETE E EMISSÁRIO FINAL, NECESSÁRIOS NA IMPLANTAÇÃO DO PROGRAMA DE SANEAMENTO BÁSICO DA BACIA DA ESTRADA NOVA PROMABEN II, NO MUNICÍPIO DE BELÉM / PARÁ

PROJETO EXECUTIVO - 1ª ETAPA E 2ª ETAPA
DETALHE TÍPICO DE MONTAGEM DE ILUMINAÇÃO - I25

REVISÃO: 1

ESCALA: S/ ESC.

FOLHA: 8/8

PROCESSO N°:
278/2018 - PROMABEN

CONTRATO N°:
023/2019 - UCP/PROMABEN

LICITAÇÃO N°:
075/2019 - SEGEP

N° DO DESENHO:
GE-20-001-IEL-ET1-PE-DE-004-R00

N°.	DATA	REVISÃO	EXEC.	APR.	ACEITO
1	16/06/21	ATENDIMENTO PARECER TÉCNICO UCP	RFO	ACM	
0	15/04/21	EMISSÃO INICIAL	RFO	ACM	