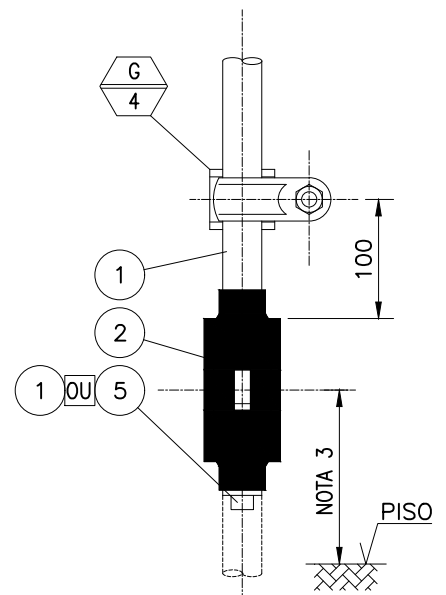
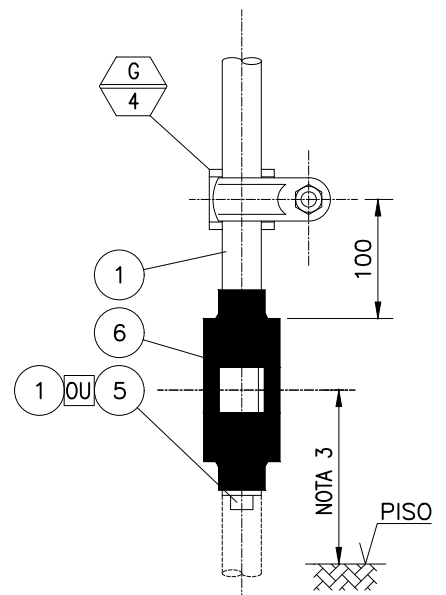


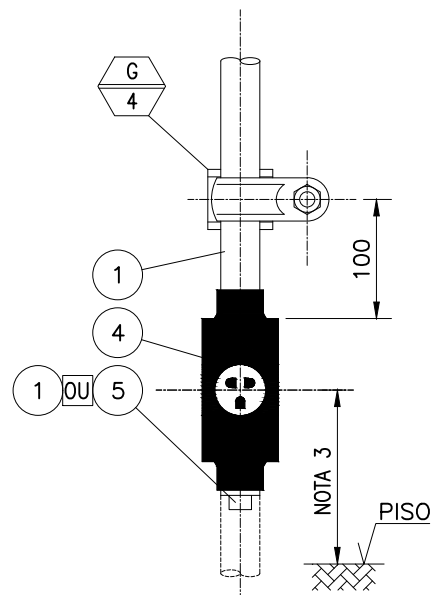
A



DETALHE I-16A  
INTERRUPTOR 1 POLO SIMPLES  
OU PARALELO EM CONDULETE

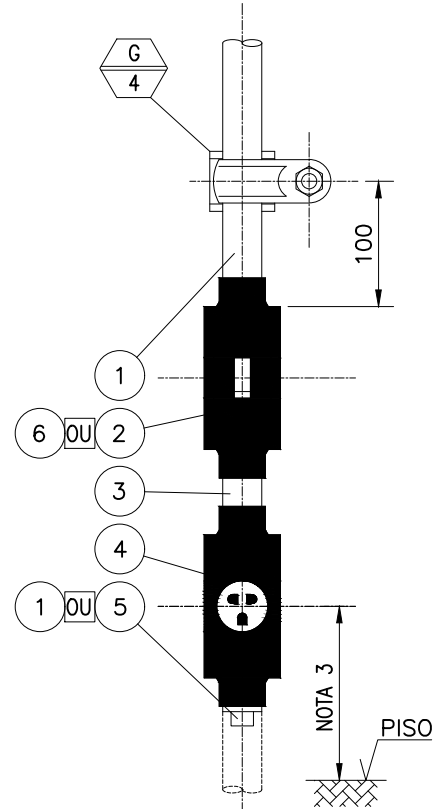


DETALHE I-16B  
INTERRUPTOR 2 POLOS SIMPLES  
OU PARALELO EM CONDULETE



DETALHE I-16C  
TOMADA UNIVERSAL 2 P+T  
EM CONDULETE

B



DETALHE I-16D  
CONJUNTO INTERRUPTOR E TOMADA  
EM CONDULETES SEPARADOS

C

LISTA DE MATERIAL				
ITEM	UNID.	QT.	CÓDIGO	DESCRIÇÃO
1	-	m		ELETRODUTO DE AÇO GALVANIZADO Ø3/4" CLASSE PESADA, SCH 40.
2	-	PC		CONDULETE, EM ALUMÍNIO FUNDIDO, IP 55 (NBR IEC 60529), JUNTA DE NEOPRENE, FURAÇÃO "C", Ø3/4", REF.: NTCL110C-02, DA NUTSTEEL, EQUIPADO COM UM INTERRUPTOR SIMPLES - 10A-250V
3	-	PC		NIPLE CURTO EM ALUMÍNIO SCH 40 Ø3/4"NPT
4	-	PC		CONDULETE, EM ALUMÍNIO FUNDIDO, IP 55 (NBR IEC 60529), JUNTA DE NEOPRENE, FURAÇÃO "C", Ø3/4", REF.: NTCL110C-02, DA NUTSTEEL, EQUIPADO COM UMA TOMADA UNIVERSAL 2P+T - 15A-250V
5	-	PC		PLUG COM CABEÇA EM ALUMÍNIO Ø3/4"NPT
6	-	PC		CONDULETE, EM ALUMÍNIO FUNDIDO, IP 55 (NBR IEC 60529), JUNTA DE NEOPRENE, FURAÇÃO "C", Ø3/4", REF.: NTCL110C-02, DA NUTSTEEL, EQUIPADO COM UM INTERRUPTOR 2 POLOS - 10A-250V

NOTAS:

- 1-DIMENSÕES EM MÍLIMETROS.
- 2-PARA QUANTIDADE DE MATERIAL VER PROJETO DO SISTEMA DE ILUMINAÇÃO.
- 3-PARA BITOLA DO ELETRODUTO, ACESSÓRIOS E ALTURA DE MONTAGEM VER DESENHO DE PLANTA E CORTES DO SISTEMA DE ILUMINAÇÃO.
- 4-ESTES DETALHES TÍPICOS SÃO APLICÁVEIS SOMENTE EM INSTALAÇÕES APARENTES, ABRIGADAS E EM ÁREAS NÃO CLASSIFICADAS (ÁREAS SEGURAS).
- 5-OS COMPONENTES ELÉTRICOS AQUI APLICADOS NÃO SÃO ADEQUADOS PARA INSTALAÇÕES EXTERNAS, AO TEMPO.

D

CONTRATANTE: 				CONTRATADO:  CONSORCIO NIPPON KOEI LAC - GEOHIDRO (4M004) CNPJ: 35.434.860/0001-18				ELABORAÇÃO DO PROJETO BÁSICO DA ESTAÇÃO DE TRATAMENTO DE ESGOTO ETE E EMISSÁRIO FINAL, NECESSÁRIOS NA IMPLANTAÇÃO DO PROGRAMA DE SANEAMENTO BÁSICO DA BACIA DA ESTRADA NOVA PROMABEN II, NO MUNICÍPIO DE BELÉM / PARÁ				PROCESSO N°: 278/2018 - PROMABEN	
				DES.: ROBERTO FUMIO OKABAYASHI				PROJETO EXECUTIVO - 1ª ETAPA E 2ª ETAPA DETALHE TÍPICO DE MONTAGEM DE ILUMINAÇÃO - I16				CONTRATO N°: 023/2019 - UCP/PROMABEN	
1 16/06/21 ATENDIMENTO PARECER TÉCNICO UCP RFO ACM				PROJ.: ANTONIO CARLOS MARCUZ 28027230210815502								LICITAÇÃO N°: 075/2019 - SEGEP	
0 15/04/21 EMISSÃO INICIAL RFO ACM				VERIF.: JOSÉ ORLANDO PALUDETTO 28027230210252428								N° DO DESENHO: GE-20-001-IEL-ET1-PE-DE-004-R00	
N°. DATA REVISÃO EXEC. APR. ACEITO				APROV.: JOSÉ ORLANDO E ROBERTO KUROKAWA				REVISÃO: 1		ESCALA: S/ ESC.		FOLHA: 6/8	