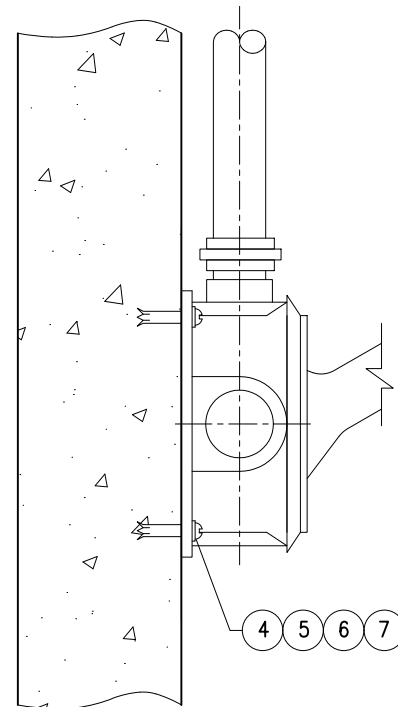
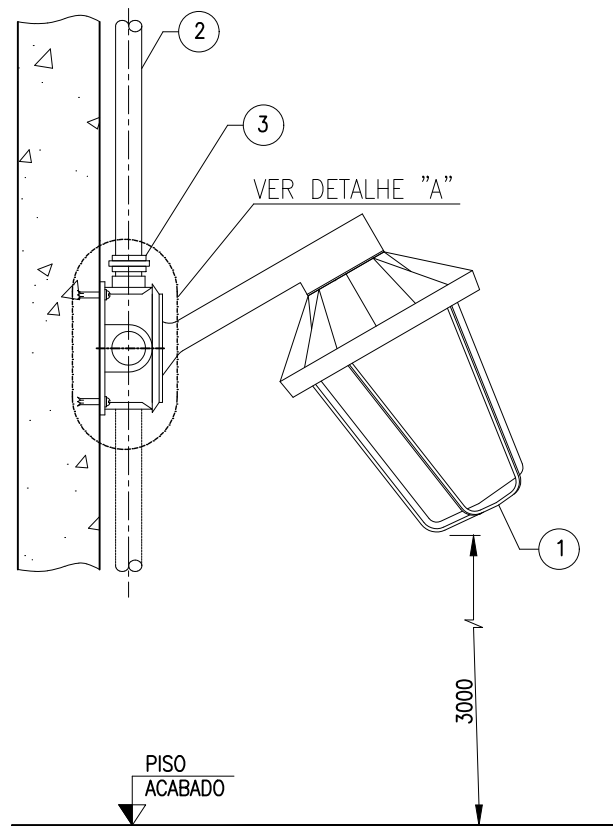


LISTA DE MATERIAL				
ITEM	UNID.	QT.	CÓDIGO	DESCRIÇÃO
1	PÇ	1		LUMINÁRIA LED 50W ARANDELA 30° A PROVA DE TGVP IP 65 ,Ø3/4"
2	m	NOTA 2		ELETRODUTO DE AÇO GALVANIZADO Ø3/4" CLASSE PESADA, SCH 40
3	PÇ	1		UNIÃO MACHO-FÊMEA EM ALUMÍNIO Ø3/4" (NOTA 3)
4	PÇ	1		CHUMBADOR C/ ROSCA INTERNA "UR" Ø1/4"x35mm EM AÇO GALVANIZADO
5	PÇ	1		PARAFUSO CABEÇA SEXTAVADA Ø1/4"x1" EM AÇO INOXIDÁVEL AISI 304
6	PÇ	1		ARRELA LISA Ø1/4" EM AÇO INOXIDÁVEL AISI 304
7	PÇ	1		ARRUELA PRESSÃO Ø1/4" EM AÇO INOXIDÁVEL AISI 304



DETALHE "A"
OPÇÃO EM CONCRETO

CONTRATANTE:



CONTRATADO:



CONSORCIO NIPPON KOEI LAC - GEOHIDRO (4M004)
CNPJ: 35.434.860/0001-18

DES.: ROBERTO FUMIO OKABAYASHI

PROJ.: ANTONIO CARLOS MARCUZ 28027230210815502

VERIF.: JOSÉ ORLANDO PALUDETTO 28027230210252428

APROV.: JOSÉ ORLANDO E ROBERTO KUROKAWA

ELABORAÇÃO DO PROJETO BÁSICO DA ESTAÇÃO DE TRATAMENTO DE ESGOTO
ETE E EMISSÁRIO FINAL, NECESSÁRIOS NA IMPLANTAÇÃO DO PROGRAMA DE
SANEAMENTO BÁSICO DA BACIA DA ESTRADA NOVA
PROMABEN II, NO MUNICÍPIO DE BELÉM / PARÁ

PROJETO EXECUTIVO - 1ª ETAPA E 2ª ETAPA
DETALHE TÍPICO DE MONTAGEM DE ILUMINAÇÃO - I11

REVISÃO: 1

ESCALA: S/ ESC.

FOLHA: 5/8

PROCESSO N°:
278/2018 - PROMABENCONTRATO N°:
023/2019 - UCP/PROMABENLICITAÇÃO N°:
075/2019 - SEGEPN° DO DESENHO:
GE-20-001-IEL-ET1-PE-DE-004-R00

N°.	DATA	REVISÃO	EXEC.	APR.	ACEITO
1	16/06/21	ATENDIMENTO PARECER TÉCNICO UCP	RFO	ACM	
0	15/04/21	EMISSÃO INICIAL	RFO	ACM	