

DESENHOS DE REFERÊNCIA

GE-20-001-ELE-ET1-PE-DE-002-PROJETO EXECUTIVO (1ª ETAPA) ATERRAMENTO E SPDA - PLANTA GERAL

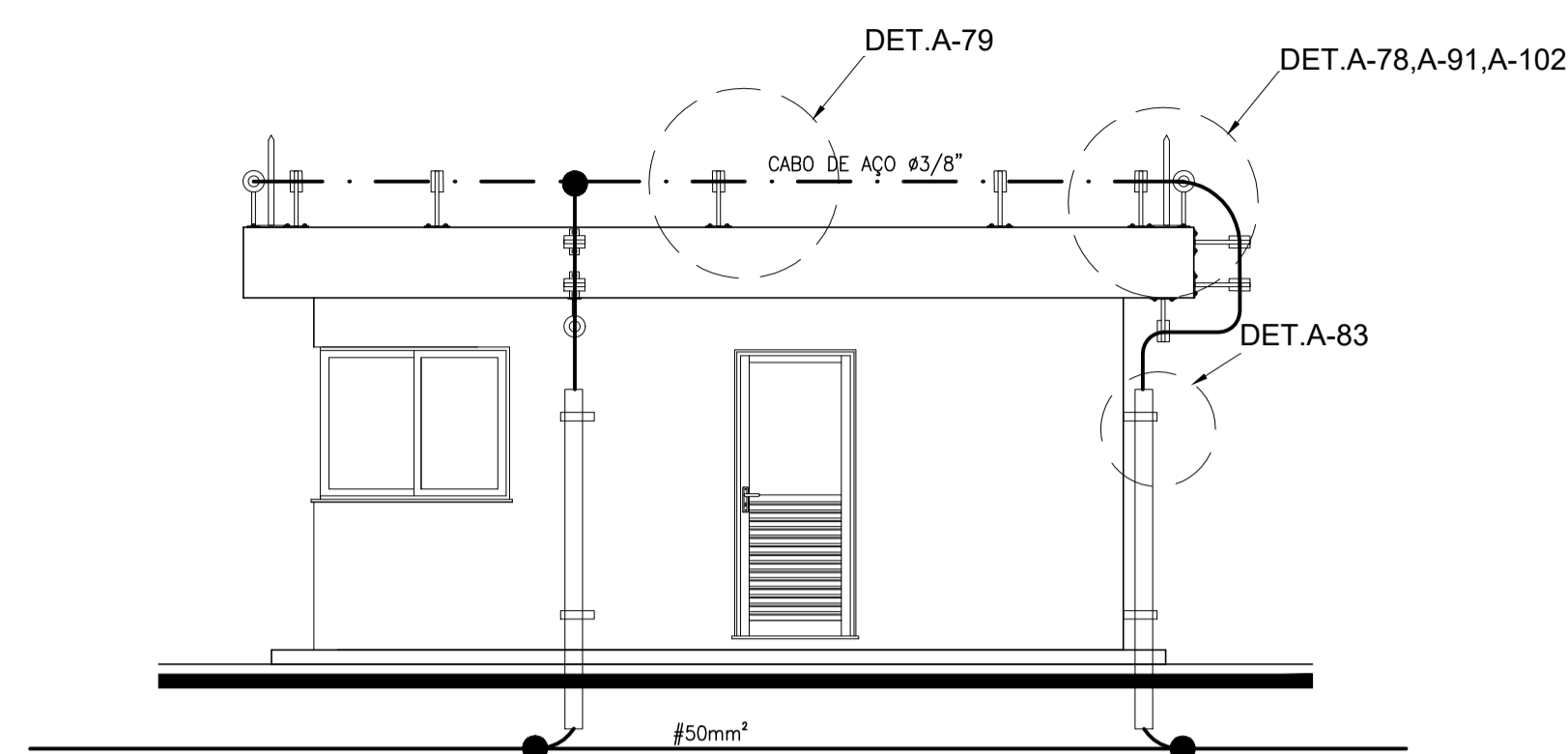
GE-20-001-ELE-ET1-PE-DE-009-PROJETO EXECUTIVO (1ª ETAPA) DETALHE TÍPICO DE MONTAGEM DE ATERRAMENTO E SPDA .

NOTAS

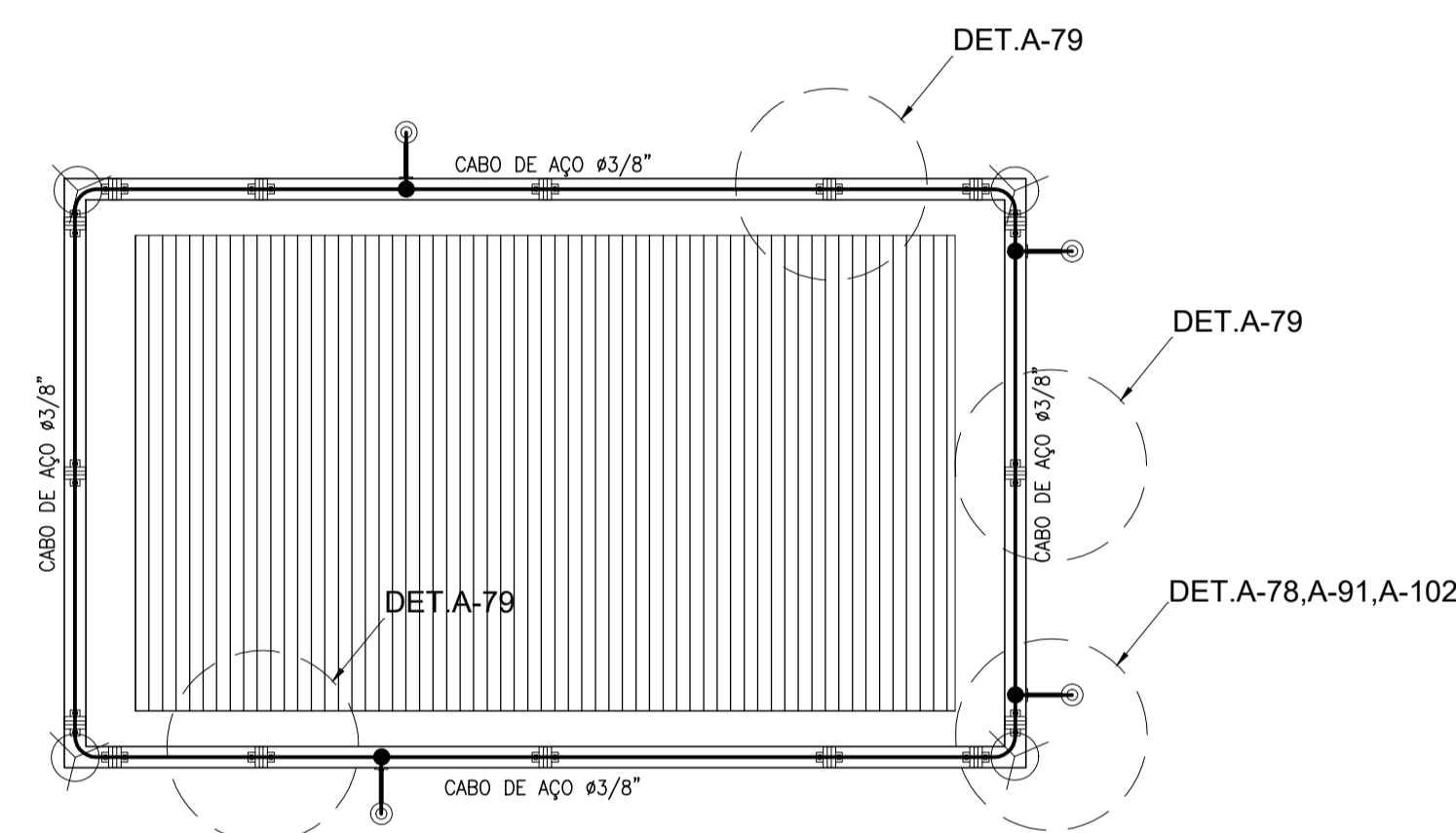
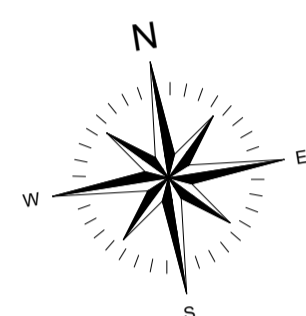
- 1-O CABO DE ATERRAMENTO DEVERÁ SER DE COBRE MEIO DURO #50mm<sup>2</sup> INSTALADO A 500mm DO PISO ACABADO.
- 2-O CABO DO SISTEMA DE SPDA DEVERÁ SER DE AÇO GALVANIZADO Ø3/8" INSTALADO NA COBERTURA .
- 3-TODAS AS PARTES METÁLICAS NÃO DESTINADA A CONDUÇÃO DE CORRENTE DEVERÁ SER ATERRADA.
- 4-PARA OS DETALHES DE INSTALAÇÃO VER DESENHO DE DETALHE TÍPICO DE ATERRAMENTO E SPDA

SIMBOLOGIA

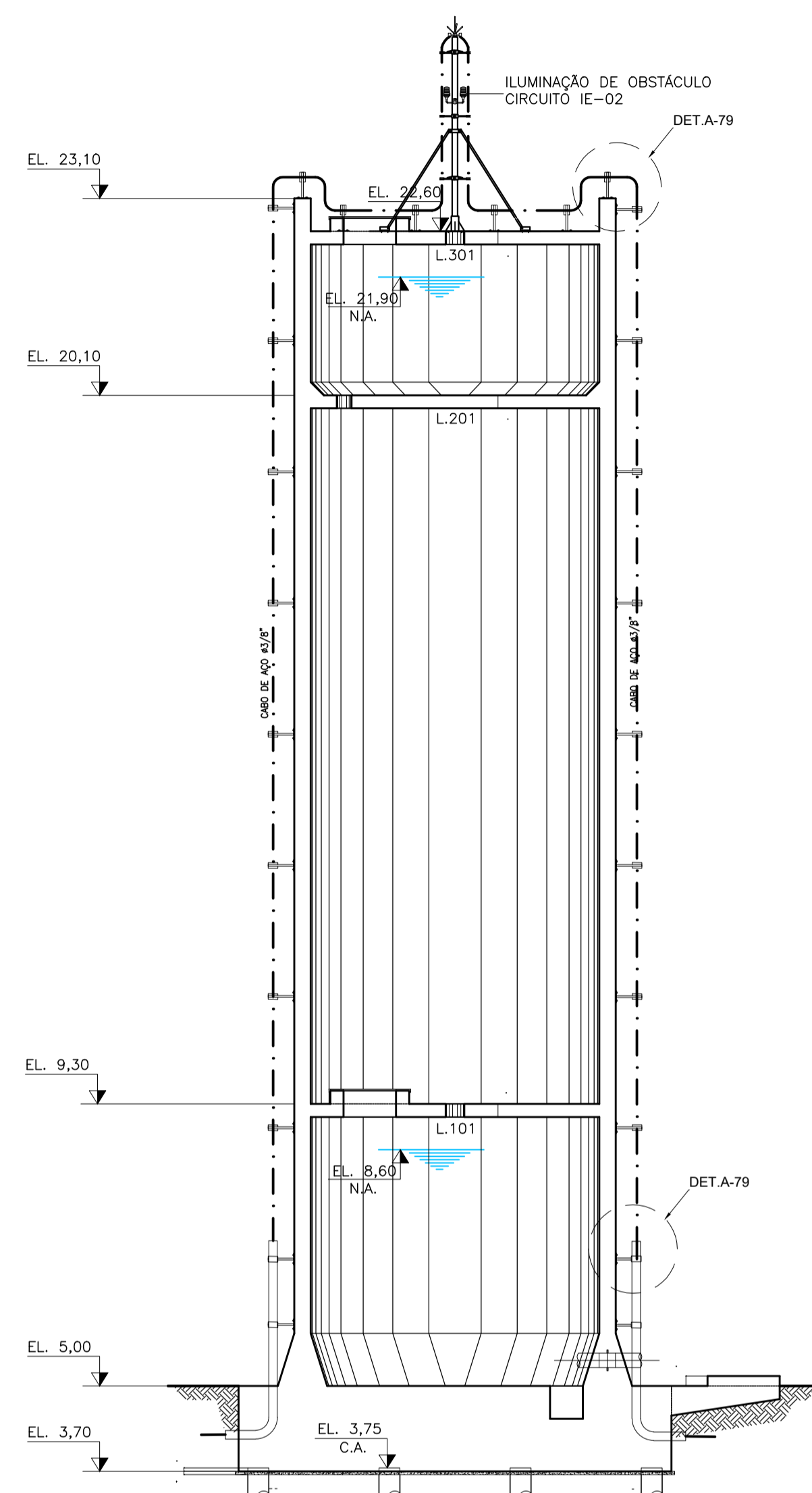
- CABO DE ATERRAMENTO DE COBRE NU INSTALADO A 500mm DO PISO ACABADO
- CABO DE SPDA INSTALADO NA COBERTURA
- CAPTOR DE SPDA Ø 3/8"x300mm DE AÇO GALVANIZADO
- HASTE DE ATERRAMENTO Ø3/4"x3m COM POÇO DE INSPEÇÃO
- HASTE DE ATERRAMENTO Ø3/4"x3m SEM POÇO DE INSPEÇÃO
- ⊕ ISOLADOR DE ROLDANA
- ⊕ CONEXÃO EXOTÉRMICA ENTRE CABOS TIPO T



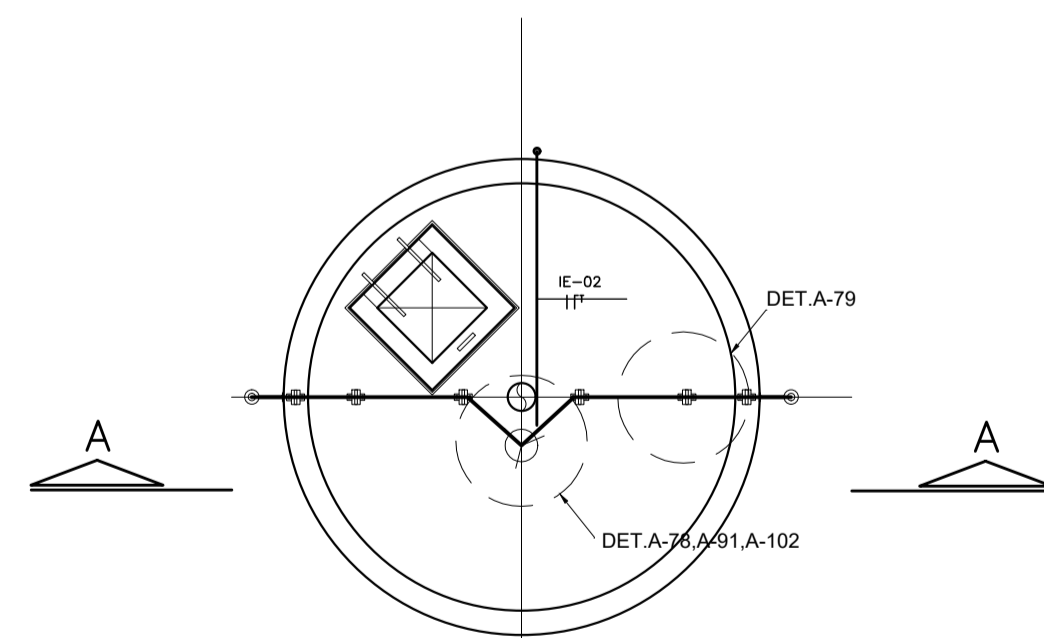
VISTA AA  
ESCALA 1:50



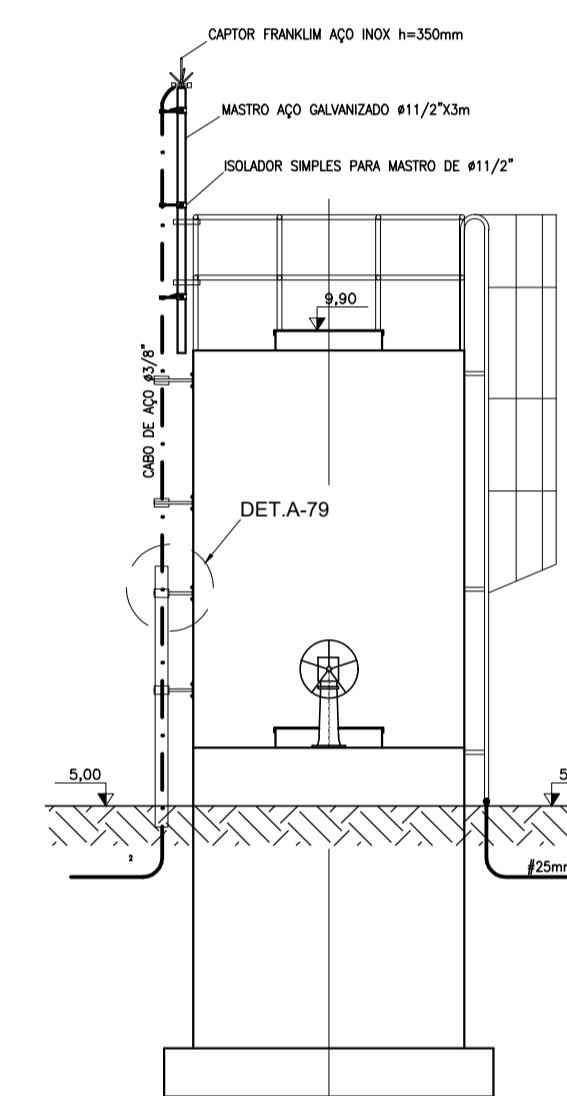
PRÉDIO DA PORTARIA PLANTA DE COBERTURA SPDA  
ESCALA 1:50



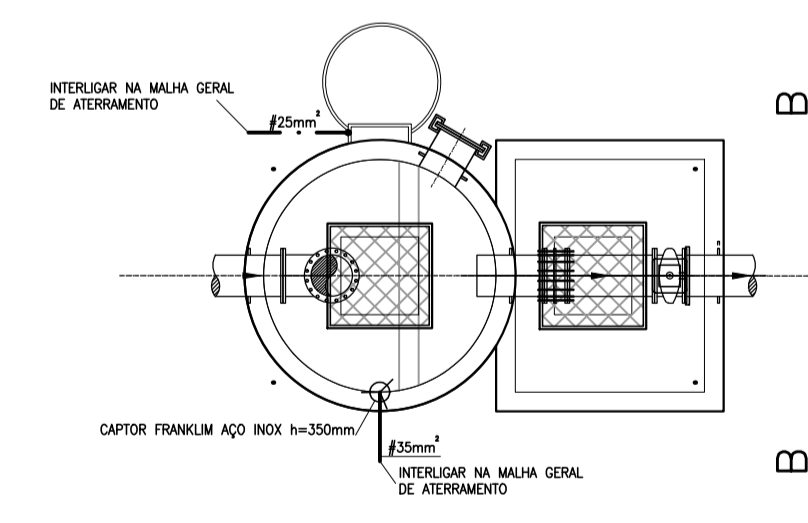
CORTE AA  
ESCALA 1:75



RESERVATÓRIO ELEVADO SPDA  
ESCALA 1:75



VISTA B-B  
ESCALA 1:50



TORRE DE CARGA  
ESCALA 1:75

Nº.	DATA	REVISÃO	EXECUTADO POR	APROVADO POR	ACEITO	DATA
00	15/04/21	EMISSÃO INICIAL	ROBERTO FUMIO OKABAYASHI	ANTONIO CARLOS MARCUZ		
01	16/06/21	ATENDIMENTO PARECER TÉCNICO UCP	ROBERTO FUMIO OKABAYASHI	ANTONIO CARLOS MARCUZ		
02	30/07/21	AJUSTE CARIMBO	ROBERTO FUMIO OKABAYASHI	ANTONIO CARLOS MARCUZ		
03	19/11/21	ATENDIMENTO PARECER TÉCNICO COSANPA	ROBERTO FUMIO OKABAYASHI	ANTONIO CARLOS MARCUZ		

NOTAS	

CONTRATANTE:		CONTRATADO:	
DES.: ROBERTO FUMIO OKABAYASHI PROJ.: ANTONIO CARLOS MARCUZ VERIF.: JOSÉ ORLANDO PALUDETTO VISTO:		CONSÓRCIO NIPPON KOEI LAC - GEOMÉTRICO (H/M004) CNPJ: 35.434.860/0001-18 CREA: 0601343943-SP ART.: 28027230210815502 CREA: 5060369180-SP ART.: 28027230210252428 APROV.: JOSÉ ORLANDO E ROBERTO KUROKAWA	

ELABORAÇÃO DO PROJETO EXECUTIVO DA ESTAÇÃO DE TRATAMENTO DE ESGOTO - ETE E EMISSÁRIO FINAL, NECESSÁRIOS NA IMPLANTAÇÃO DO PROGRAMA DE SANEAMENTO BÁSICO DA BACIA DA ESTRADA NOVA PROMABEN II, NO MUNICÍPIO DE BELÉM / PARÁ		PROCESSO Nº:	
PROJETO EXECUTIVO (1ª ETAPA) ATERRAMENTO E SPDA - PORTARIA, RESEVATÓRIO ELEVADO E TORRE DE CARGA		278/2018 - PROMABEN	
REVISÃO: 3   ESCALA: INDICADA   FOLHA: 01/01		CONTRATO Nº: 023/2019 - UCP/PROMABEN	
		LICITAÇÃO Nº: 075/2019 - SESEP	
		Nº DO DESENHO: GE-20-001-ELE-ET1-PE-DE-014	