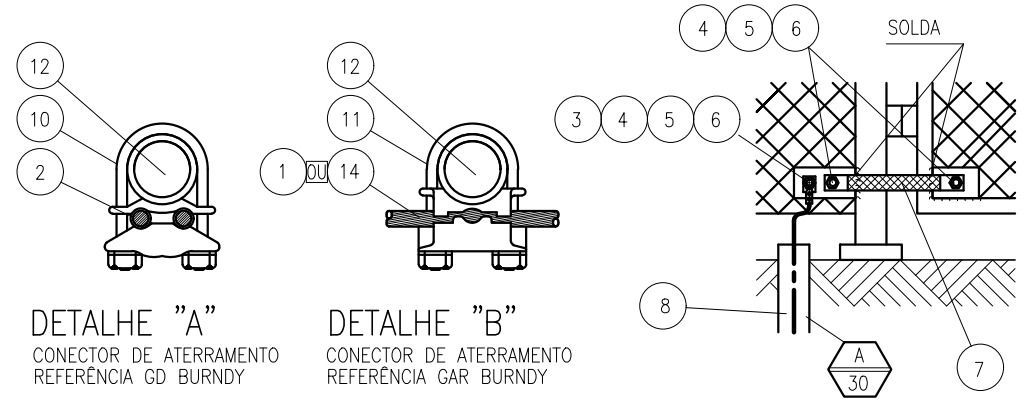


LISTA DE MATERIAL				
ITEM	UNID.	QT.	CÓDIGO	DESCRIÇÃO
1	cm	-		CABO DE COBRE NÚ, SEÇÃO #50mm ²
2	cm	200		CABO DE COBRE NÚ, SEÇÃO #25mm ²
3	PC	2		TERMINAL A COMPRESSAO, PARA CABO #25mm ² REF.: YA25-L DA BURNDY
4	PC	6		PARAFUSO CABECA SEXTAVADA EM AÇO INOXIDÁVEL AISI 304, Ø1/4" x 1".
5	PC	6		PORCA SEXTAVADA EM AÇO INOXIDÁVEL AISI 304, Ø1/4".
6	PC	6		ARRUELA LISA EM AÇO INOXIDÁVEL AISI 304, Ø1/4".
7	PC	2		CORDALHA FLEXIVEL DE COBRE, COM 300 mm, REF.: BD-12 DA BURNDY
8	cm	60		ELETRODUTO RÍGIDO DE PVC CLASSE PESADO, Ø3/4".
9	PC	2		CONECTOR SPLIT-BOLT P/CABOS #35/70mm ² , REF.:KS-26, DA BURNDY.
10	PC	-		CONECTOR DE ATERRAMENTO REFERÊNCIA "GD"- BURNDY
11	PC	-		CONECTOR DE ATERRAMENTO REFERÊNCIA "GAR"- BURNDY
12	PC	-		TUBO CERCA OU PORTÃO, Ø CONFORME TABELA ABAIXO
13	cm	200		CABO DE COBRE NÚ, SEÇÃO #16mm ²
14	m	-		CABO DE COBRE NÚ, SEÇÃO (NOTA 2)
15	PC			CONECTOR SPLIT-BOLT P/CABOS #25/50mm ² , REF.:KS-25, DA BURNDY.

DETALHE A28-A

DETALHE A28-C

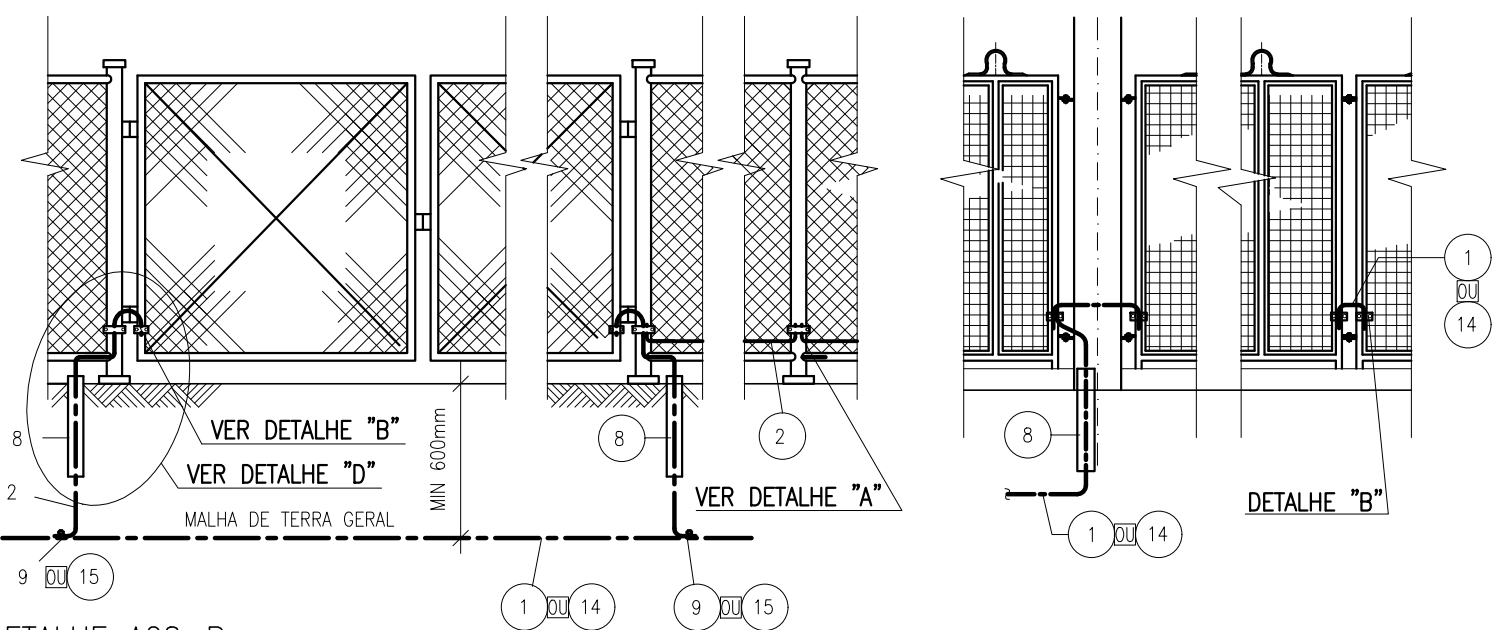
DETALHE A28-D



DETALHE "A"
CONECTOR DE ATERRAMENTO
REFERÊNCIA GD BURNDY

DETALHE "B"
CONECTOR DE ATERRAMENTO
REFERÊNCIA GAR BURNDY

DETALHE "C"



DETALHE A28-B

DETALHE A28-E

DETALHE "D"

NOTAS:
1-DIMENSÕES EM MILÍMETROS.
2-PARA SEÇÃO DO CABO DE COBRE NÚ, VER PROJETO DE INSTALAÇÃO.

ITEM	Ømm	TUBO Ø"	CABO DE COBRE NU	GRAMPO P/ ATERRAMENTO	GRAMPO P/ ATERRAMENTO
12	33,4	1"	25mm ²	GD1526	GAR1526
2	48,3	1.1/2"	25mm ²	GD1726	GAR1726
10	60,3	2"	25mm ²	GD1826	GAR1826
11	73,0	2.1/2"	25mm ²	GD1926	GAR1926
	88,9	3"	25mm ²	GD2026	GAR2026
	114	4"	25mm ²	GD2226	GAR2226

CONTRATANTE:



CONTRATADO:



CONSORCIO NIPPON KOEI LAC - GEOHIDRO (4M004)
CNPJ: 35.434.860/0001-18

ELABORAÇÃO DO PROJETO BÁSICO DA ESTAÇÃO DE TRATAMENTO DE ESGOTO ETE E EMISSÁRIO FINAL, NECESSÁRIOS NA IMPLANTAÇÃO DO PROGRAMA DE SANEAMENTO BÁSICO DA BACIA DA ESTRADA NOVA PROMABEN II, NO MUNICÍPIO DE BELÉM / PARÁ

PROCESSO N°:
278/2018 - PROMABEN

CONTRATO N°:
023/2019 - UCP/PROMABEN

LICITAÇÃO N°:
075/2019 - SEGEP

N° DO DESENHO:
GE-20-001-ELE-ET1-PE-DE-009-R00

N°.	DATA	REVISÃO	EXEC.	APR.	ACEITO
2	19/11/21	ATENDIMENTO PARECER TÉCNICO COSANPA	RFO	ACM	
1	16/06/21	ATENDIMENTO PARECER TÉCNICO UCP	RFO	ACM	
0	15/04/21	EMISSÃO INICIAL	RFO	ACM	

DES.: ROBERTO FUMIO OKABAYASHI
PROJ.: ANTONIO CARLOS MARCUZ 28027230210815502
VERIF.: JOSÉ ORLANDO PALUDETTO 28027230210252428
APROV.: JOSÉ ORLANDO E ROBERTO KUOKAWA

PROJETO EXECUTIVO - 1ª ETAPA E 2ª ETAPA
DETALHE DE MONTAGEM DE ATERRAMENTO E SPDA 28A,B,C,D,E

REVISÃO: 2 ESCALA: S/ ESC. FOLHA: 09/23