

01

02

03

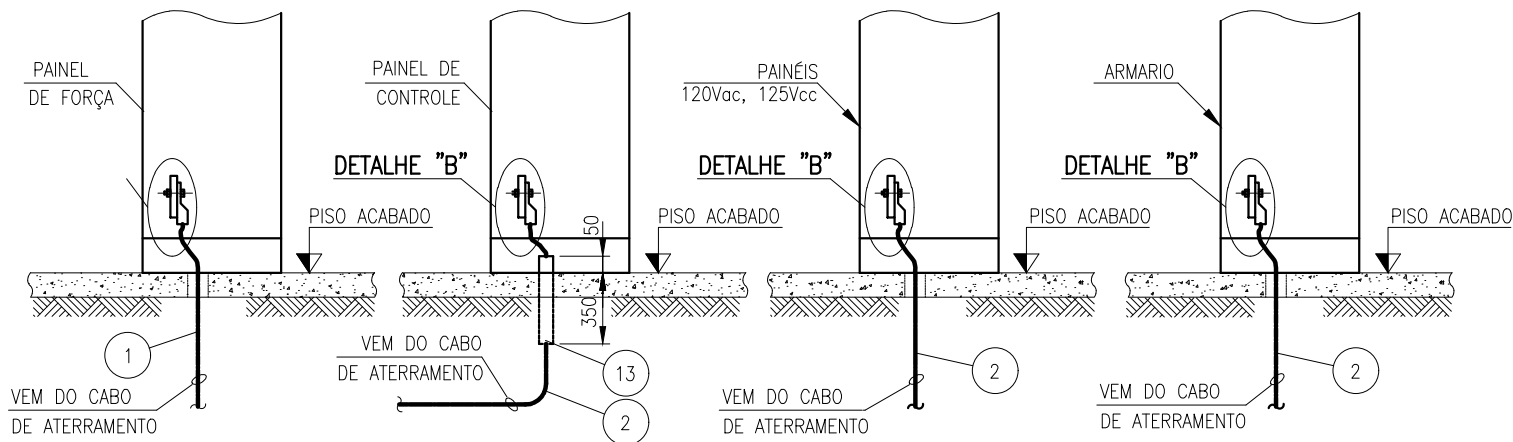
04

05

06

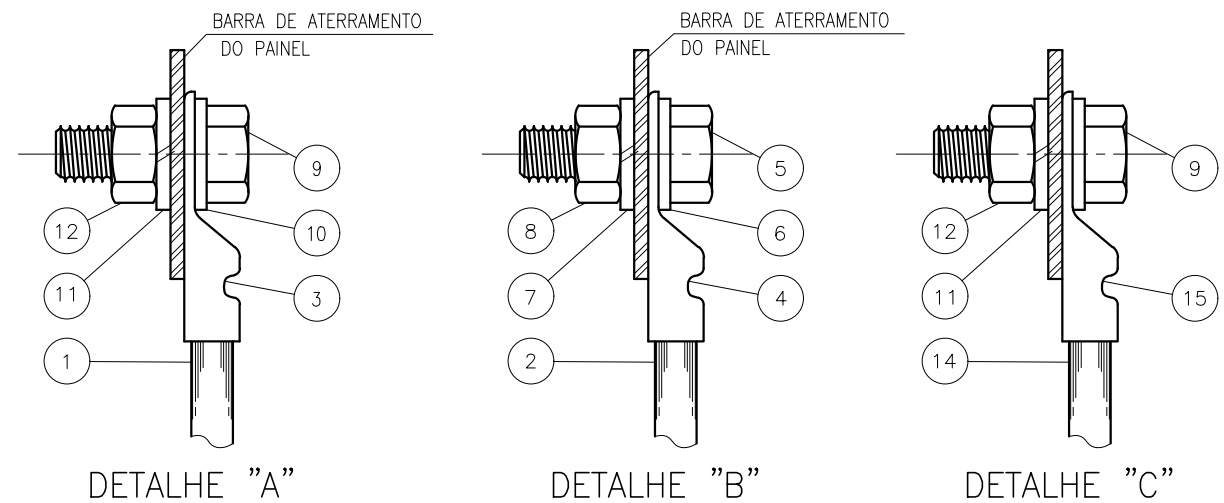
A

A

DETALHE A16-A  
PAINEL 380VDETALHE A16-B  
PAINEL DE CONTROLEDETALHE A16-C  
PAINÉIS 120Vac, 125VccDETALHE A16-D  
ARMÁRIO PARA TRAFÓ SECO

B

B



DETALHE "A"

DETALHE "B"

DETALHE "C"

C

C

**NOTAS:**

1-DIMENSÕES EM MILÍMETROS.

LISTA DE MATERIAL				
ITEM	UNID.	QT.	CÓDIGO	DESCRIÇÃO
1	m	-		CABO DE COBRE NU #50mm <sup>2</sup>
2	m	-		CABO DE COBRE NU #25mm <sup>2</sup>
3	PÇ	-		TERMINAL DE COMPRESSÃO PARA CABO 50mm <sup>2</sup>
4	PÇ	-		TERMINAL DE COMPRESSÃO PARA CABO 25mm <sup>2</sup>
5	PÇ	-		PARAFUSO CABEÇA SEXTAVADA Ø1/4"x1" AÇO INOXIDÁVEL AISI 304.
6	PÇ	-		ARRUELA LISA Ø1/4" AÇO INOXIDÁVEL AISI 304.
7	PÇ	-		ARRUELA DE PRESSÃO Ø1/4" AÇO INOXIDÁVEL AISI 304.
8	PÇ	-		PORCA SEXTAVADA Ø1/4" AÇO INOXIDÁVEL AISI 304.
9	PÇ	-		PARAFUSO CABEÇA SEXTAVADA Ø3/8"x1.1/2" AÇO INOXIDÁVEL AISI 304.
10	PÇ	-		ARRUELA LISA Ø3/8" AÇO INOXIDÁVEL AISI 304.
11	PÇ	-		ARRUELA DE PRESSÃO Ø3/8" AÇO INOXIDÁVEL AISI 304.
12	PÇ	-		PORCA SEXTAVADA Ø3/8" AÇO INOXIDÁVEL AISI 304.
13	PÇ	-		ELETRODUTO RÍGIDO DE PVC Ø3/4"x400mm
14	m	-		CABO DE COBRE NU #70mm <sup>2</sup>
15	PÇ	-		TERMINAL DE COMPRESSÃO REFERÊNCIA YAL70-BURNDY.

D

D

CONTRATANTE:



CONTRATADO:



CONSORCIO NIPPON KOEI LAC - GEOHIDRO (4M004)  
CNPJ: 35.434.860/0001-18

ELABORAÇÃO DO PROJETO BÁSICO DA ESTAÇÃO DE TRATAMENTO DE ESGOTO ETE E EMISSÁRIO FINAL, NECESSÁRIOS NA IMPLANTAÇÃO DO PROGRAMA DE SANEAMENTO BÁSICO DA BACIA DA ESTRADA NOVA PROMABEN II, NO MUNICÍPIO DE BELÉM / PARÁ

PROCESSO N°:  
278/2018 - PROMABEN

CONTRATO N°:  
023/2019 - UCP/PROMABEN

LICITAÇÃO N°:  
075/2019 - SEGEP

N° DO DESENHO:  
GE-20-001-ELE-ET1-PE-DE-009-R00

2	19/11/21	ATENDIMENTO PARECER TÉCNICO COSANPA	RFO	ACM	
1	16/06/21	ATENDIMENTO PARECER TÉCNICO UCP	RFO	ACM	
0	15/04/21	EMIÇÃO INICIAL	RFO	ACM	
N°.	DATA	REVISÃO	EXEC.	APR.	ACEITO

DES.:	ROBERTO FUMIO OKABAYASHI
PROJ.:	ANTONIO CARLOS MARCUZ 28027230210815502
VERIF.:	JOSÉ ORLANDO PALUDETTO 28027230210252428
APROV.:	JOSÉ ORLANDO E ROBERTO KUROKAWA

PROJETO EXECUTIVO - 1ª ETAPA 2ª ETAPA		
DETALHE TÍPICO DE MONTAGEM DE ATERRAMENTO E SPDA 16A,16B,16Ce16D		
REVISÃO:	2	ESCALA: S/ ESC.
FOLHA:	08	23

01

02

03

04

05

06

(A3)