

01

02

03

04

05

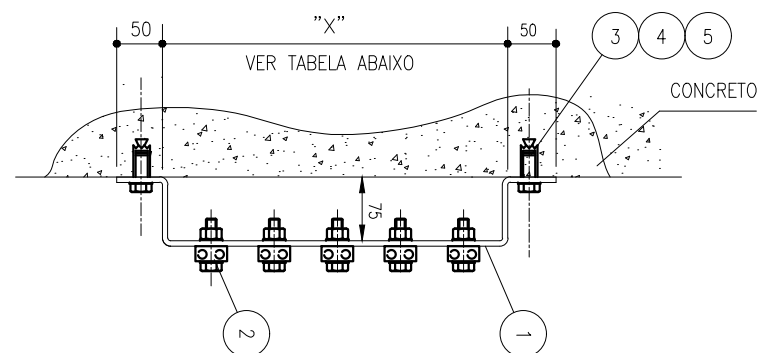
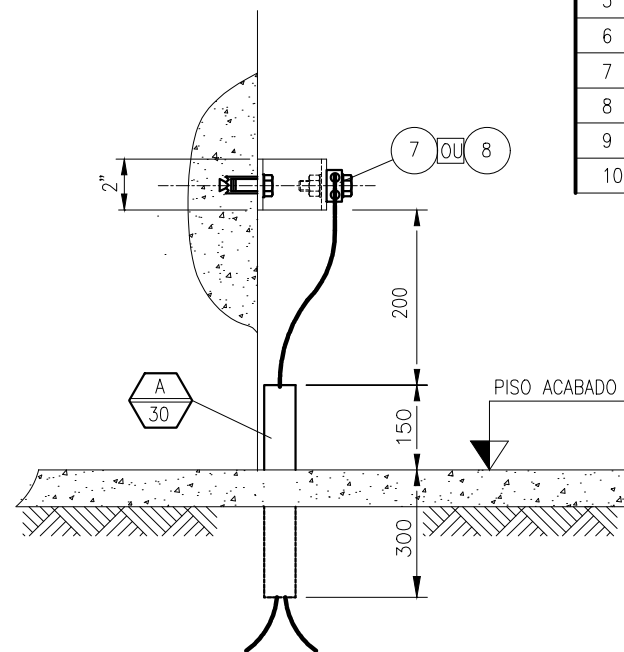
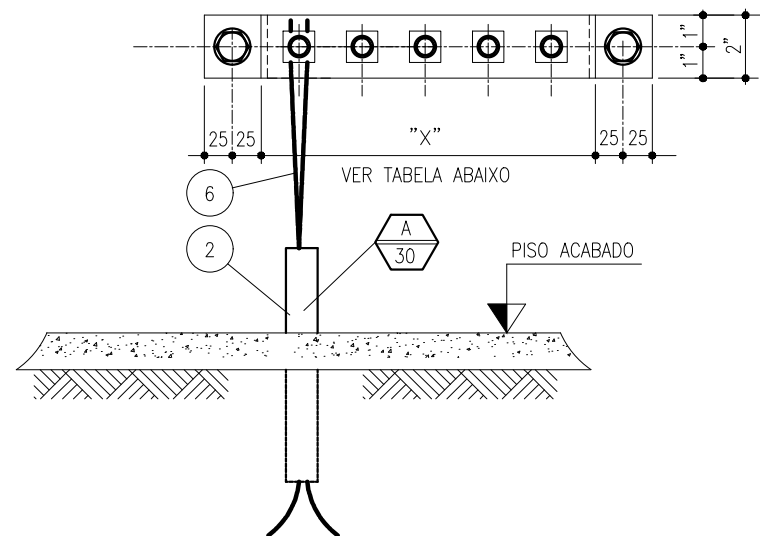
06

A

B

C

D



QUANTIDADE DE CONECTORES P/OS CABOS PRINCIPAIS E DE DISTRIBUIÇÃO	2	3	4	5
"X"	180	250	330	400
COMPRIMENTO DA BARRA	430	500	580	650

LISTA DE MATERIAL

ITEM	UNID.	QT.	CÓDIGO	DESCRIÇÃO
1	PÇ	-		BARRA DE COBRE ELETROLÍTICO 1/4" x 2" x 550mm
2	PÇ	1		ELETRODUTO RÍGIDO DE PVC REFORÇADO Ø1"x400mm (P/2 CABOS #70mm2)
3	PÇ	2		PARAFUSO CABEÇA SEXTAVADA Ø3/8"x1.1/2" AÇO INOXIDÁVEL AISI 304.
4	PÇ	6		ARRUELA LISA Ø3/8" AÇO INOXIDÁVEL AISI 304.
5	pç	2		CHUMBADOR TIPO "UR" Ø3/8"x40mm
6	m	-		CABO DE COBRE NU #50mm2
7	PÇ	-		CONECTOR PARA ATERRAMENTO MODELO GC2626 (25-70mm2) BURNDY
8	PÇ	-		CONECTOR PARA ATERRAMENTO MODELO GC2929 (70-120mm2) BURNDY
9				
10				

NOTAS:

- 1-DIMENSÕES EM MÍLIMETROS.
2-BARRA DE ATERRAMENTO PODE SER MONTADA NA POSIÇÃO HORIZONTAL OU VERTICAL.

CONTRATANTE:



CONTRATADO:



CONSORCIO NIPPON KOEI LAC - GEOHIDRO (4M004)
CNPJ: 35.434.860/0001-18

ELABORAÇÃO DO PROJETO BÁSICO DA ESTAÇÃO DE TRATAMENTO DE ESGOTO ETE E EMISSÁRIO FINAL, NECESSÁRIOS NA IMPLANTAÇÃO DO PROGRAMA DE SANEAMENTO BÁSICO DA BACIA DA ESTRADA NOVA PROMABEN II, NO MUNICÍPIO DE BELÉM / PARÁ

PROCESSO N°:
278/2018 - PROMABEN

CONTRATO N°:
023/2019 - UCP/PROMABEN

LICITAÇÃO N°:
075/2019 - SEGEP

N° DO DESENHO:
GE-20-001-ELE-ET1-PE-DE-009-R00

2	19/11/21	ATENDIMENTO PARECER TÉCNICO COSANPA	RFO	ACM	
1	16/06/21	ATENDIMENTO PARECER TÉCNICO UCP	RFO	ACM	
0	15/04/21	EMISSION INICIAL	RFO	ACM	
N°.	DATA	REVISÃO	EXEC.	APR.	ACEITO

DES.: ROBERTO FUMIO OKABAYASHI	
PROJ.: ANTONIO CARLOS MARCUZ	28027230210815502
VERIF.: JOSÉ ORLANDO PALUDETTO	28027230210252428
APROV.: JOSÉ ORLANDO E ROBERTO KUOKAWA	

PROJETO EXECUTIVO - 1ª ETAPA 2ª ETAPA
DETALHE TÍPICO DE MONTAGEM DE ATERRAMENTO E SPDA- DETALHE A-13
REVISÃO: 2 ESCALA: S/ ESC. FOLHA: 07/ 23

01

02

03

04

05

06

(A3)