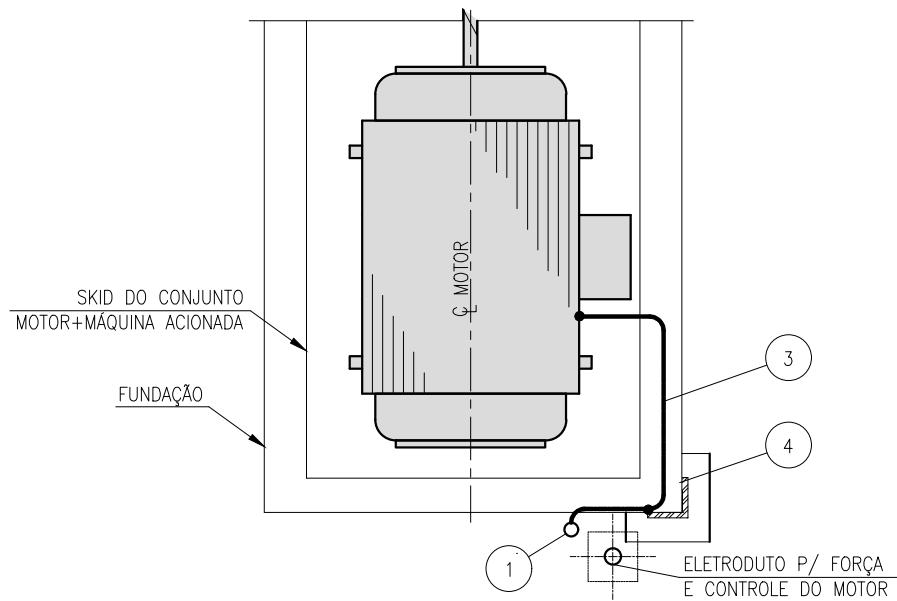
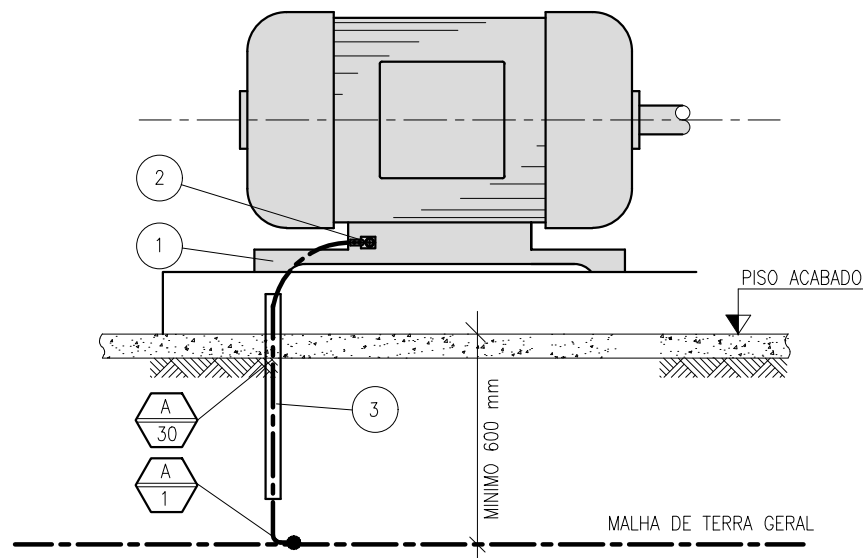
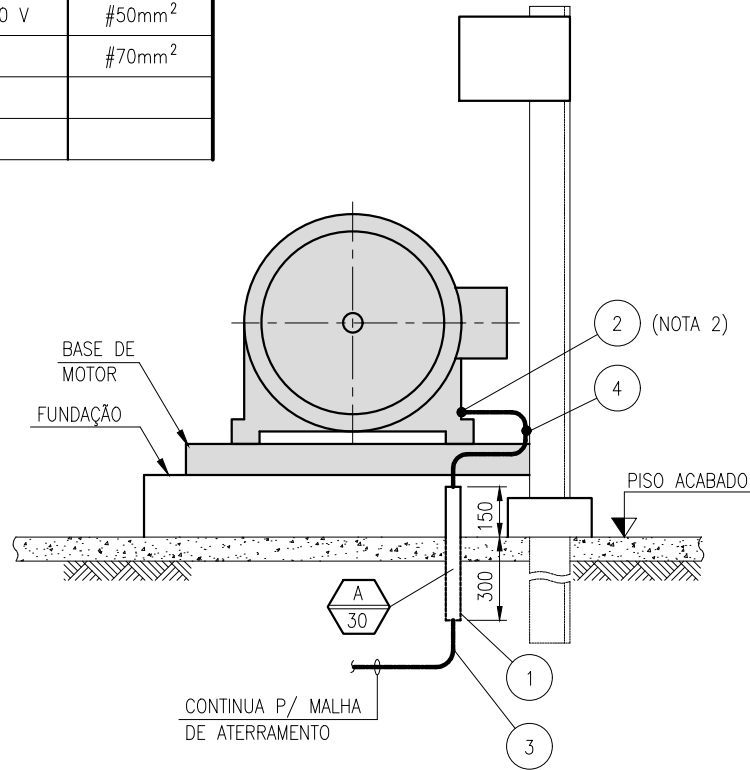


CABOS PARA ATERRAMENTO BITOLA MINIMA	
TIPO DE EQUIPAMENTO	BITOLA
MOTORES MÉDIA TENSÃO	#70mm ²
MOTOR P < 50CV, 600 V	#25mm ²
MOTOR 50CV < P < 200 CV, 600 V	#50mm ²
MOTOR P > 200 CV, 600V	#70mm ²

LISTA DE MATERIAL				
ITEM	UNID.	QT.	CÓDIGO	DESCRIÇÃO
1	pç	1		ELETRODUTO RÍGIDO DE PVC Ø3/4"x450mm
2	m	-		TERMINAL DE ATERRAMENTO (NOTA 2)
3	m	-		CABO DE COBRE NU #25mm ²
4	pç	1		CONECTOR P/ATERRAMENTO REFERÊNCIA GB-26 (25-70mm ²)-BURNDY.



NOTAS:

- 1-DIMENSÕES EM MÍLIMETROS.
- 2-SEÇÃO DO TERMINAL INDICADO NO DESENHO DO FABRICANTE DO MOTOR.

CONTRATANTE:			CONTRATADO:			ELABORAÇÃO DO PROJETO BÁSICO DA ESTAÇÃO DE TRATAMENTO DE ESGOTO ETE E EMISSÁRIO FINAL, NECESSÁRIOS NA IMPLANTAÇÃO DO PROGRAMA DE SANEAMENTO BÁSICO DA BACIA DA ESTRADA NOVA PROMABEN II, NO MUNICÍPIO DE BELÉM / PARÁ			PROCESSO N°: 278/2018 - PROMABEN		
						PROJETO EXECUTIVO - 1ª ETAPA 2ª ETAPA DETALHE TÍPICO DE MONTAGEM DE ATERRAMENTO E SPDA - A-11			CONTRATO N°: 023/2019 - UCP/PROMABEN		
2 19/11/21 ATENDIMENTO PARECER TÉCNICO COSANPA RFO ACM 1 16/06/21 ATENDIMENTO PARECER TÉCNICO UCP RFO ACM 0 15/04/21 EMISSÃO INICIAL RFO ACM N° DATA REVISÃO EXEC. APR. ACEITO			DES.: ROBERTO FUMIO OKABAYASHI PROJ.: ANTONIO CARLOS MARCUZ 28027230210815502 VERIF.: JOSÉ ORLANDO PALUDETTO 28027230210252428 APROV.: JOSÉ ORLANDO E ROBERTO KUROKAWA						LICITAÇÃO N°: 075/2019 - SEGEP		
						REVISÃO: 2 ESCALA: S/ ESC. FOLHA: 06/ 23			N° DO DESENHO: GE-20-001-ELE-ET1-PE-DE-009-R00		