

01

02

03

04

05

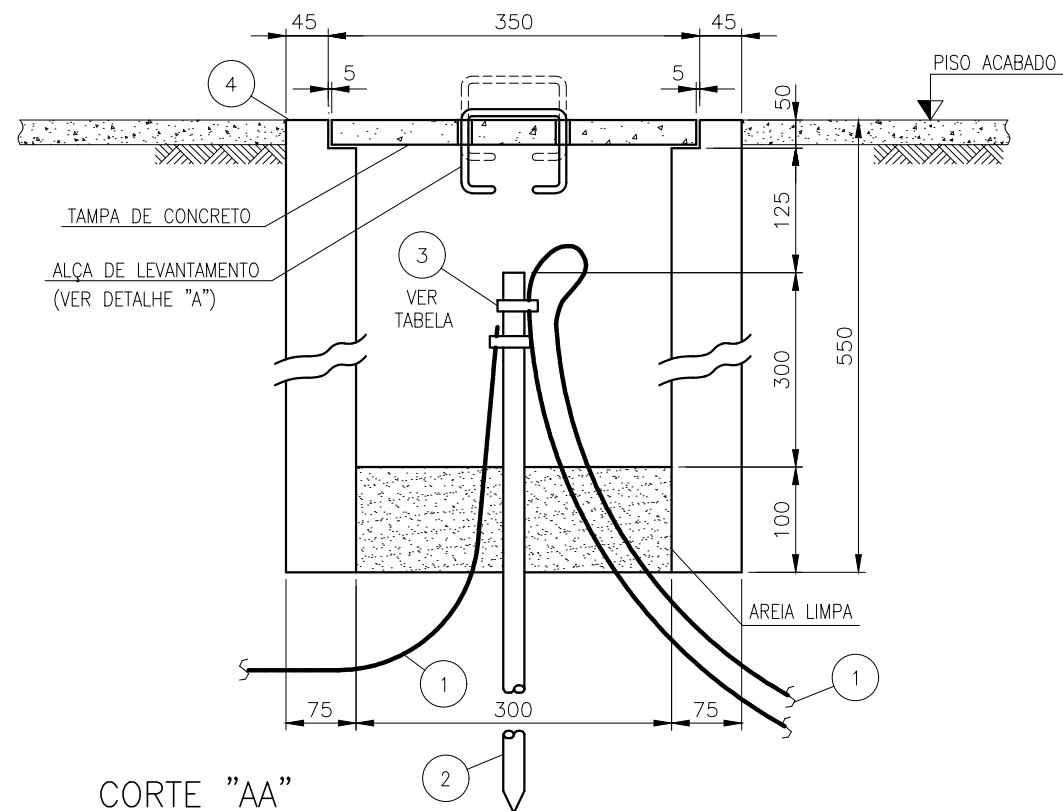
06

A

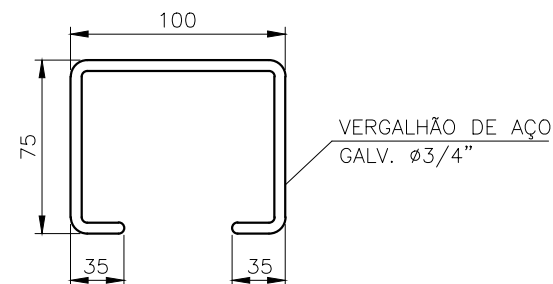
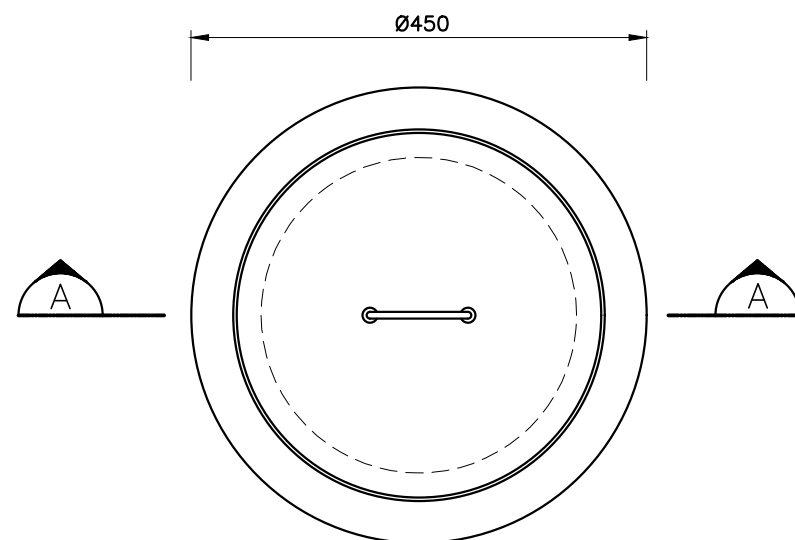
B

C

D



CORTE "AA"

DETALHE "A"
ALÇA DE LEVANTAMENTO

LISTA DE MATERIAL

ITEM	UNID.	QT.	CÓDIGO	DESCRIÇÃO
1	m	-		CABO DE COBRE NU #(NOTA 4)mm ²
2	pç	1		HASTE DE ATERRAMENTO Ø3/4" x 3000mm
3	pç	-		CONECTOR DE ATERRAMENTO REFERÊNCIA GAR 6429-BURNDY
4	pç	1		CAIXA DE CONCRETO Ø450x550mm, COM TAMPA

CABO DE COBRE NU	HASTE DE ATERRAMENTO	CONECTOR DE ATERRAMENTO
16mm ²	GCWR 19L 30	GAR-644C
25mm ²		GAR 6426
50mm ²	GCWR 19L 30	GAR-6429
95mm ²		

NOTAS:

- 1-DIMENSÕES EM MÍLIMETROS.
- 2-O DESENHO DEVE SER UTILIZADO COMO DESENHO DE DETALHE TÍPICO DE INSTALAÇÃO EM CONJUNTO COM AS TABELAS I, II, III e IV, FOLHA 4.
- 3-A CABO DE COBRE NU DEVE SER INSTALADO A UMA PROFUNDIDADE MÍNIMA DE 600mm.
- 4-BITOLA DO CABO DE COBRE NU, VER PROJETO DE INSTALAÇÃO.

CONTRATANTE:



CONTRATADO:



CONSORCIO NIPPON KOEI LAC - GEOHIDRO (4M004)
CNPJ: 35.434.860/0001-18

ELABORAÇÃO DO PROJETO BÁSICO DA ESTAÇÃO DE TRATAMENTO DE ESGOTO ETE E EMISSÁRIO FINAL, NECESSÁRIOS NA IMPLANTAÇÃO DO PROGRAMA DE SANEAMENTO BÁSICO DA BACIA DA ESTRADA NOVA PROMABEN II, NO MUNICÍPIO DE BELÉM / PARÁ

PROCESSO N°:

278/2018 - PROMABEN

CONTRATO N°:

023/2019 - UCP/PROMABEN

LICITAÇÃO N°:

075/2019 - SEGEP

N° DO DESENHO:

GE-20-001-ELE-ET1-PE-DE-009-R00

N°.	DATA	REVISÃO	EXEC.	APR.	ACEITO
2	19/11/21	ATENDIMENTO PARECER TÉCNICO COSANPA	RFO	ACM	
1	16/06/21	ATENDIMENTO PARECER TÉCNICO UCP	RFO	ACM	
0	15/04/21	EMISSÃO INICIAL	RFO	ACM	

DES.:	ROBERTO FUMIO OKABAYASHI
PROJ.:	ANTONIO CARLOS MARCUZ 28027230210815502
VERIF.:	JOSÉ ORLANDO PALUDETTO 28027230210252428
APROV.:	JOSÉ ORLANDO E ROBERTO KUOKAWA

REVISÃO: 2 ESCALA: S/ ESC. FOLHA: 04/ 23

PROJETO EXECUTIVO - 1ª ETAPA 2ª ETAPA
DETALHE TÍPICO DE MONTAGEM DE ATERRAMENTO E SPDA-DETALHE A-5

01

02

03

04

05

06

(A3)