

01

02

03

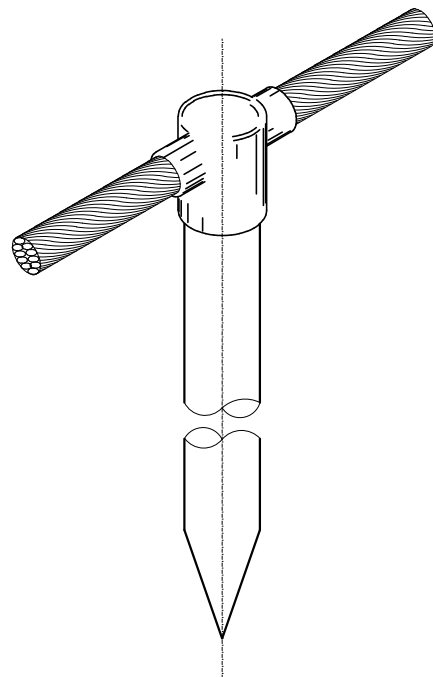
04

05

06

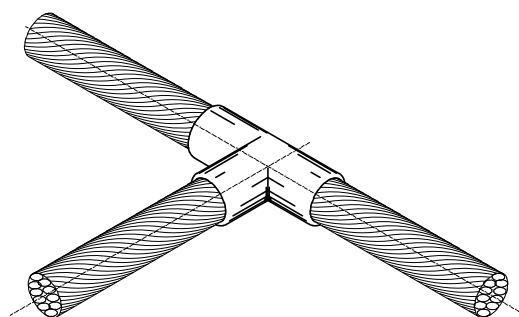
A

CABO A HASTE DE TOPO			
MOLDE TIPO	Ø DA HASTE	CONDUTOR mm2	CARTUCHO No
GTC-16Y3	3/4 "	50	90
GTC-18Y4	3/4 "	70	115
GTC-18Y5	3/4 "	95	115



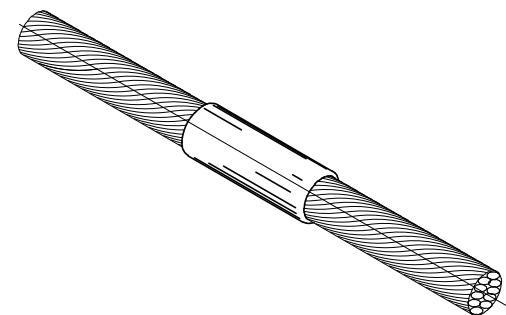
DETALHE A-4A
DETALHE TÍPICO DE INTERLIGAÇÃO
ENTRE HASTES DE ATERRAMENTO
POR SOLDA EXOTÉRMICA

DERIVAÇÃO "T"			
MOLDE TIPO	CONDUTOR (mm2)		CARTUCHO No
	TRONCO	DERIVAÇÃO	
TAC-Y3Y3	50	50	90
TAC-Y3Y2	50	35	65
TAB-Y3Y1	50	25	65



DETALHE A-4B
DETALHE TÍPICO DE INTERLIGAÇÃO
ENTRE CABOS DE ATERRAMENTO
POR SOLDA EXOTÉRMICA TIPO T

EMENDA DE CABOS		
MOLDE TIPO	CONDUTOR mm2	CARTUCHO No
SSB-Y5	95	90
SSB-Y4	70	45
SSB-Y3	50	32
SSB-Y2	35	25
SSB-Y1	25	25



DETALHE A-4C
DETALHE TÍPICO DE INTERLIGAÇÃO
ENTRE CABOS DE ATERRAMENTO
POR SOLDA EXOTÉRMICA EMENDA DE CABO

B

C

D

CONTRATANTE:



CONTRATADO:



CONSORCIO NIPPON KOEI LAC - GEOHIDRO (4M004)
CNPJ: 35.434.860/0001-18

ELABORAÇÃO DO PROJETO BÁSICO DA ESTAÇÃO DE TRATAMENTO DE ESGOTO ETE E EMISSÁRIO FINAL, NECESSÁRIOS NA IMPLANTAÇÃO DO PROGRAMA DE SANEAMENTO BÁSICO DA BACIA DA ESTRADA NOVA PROMABEN II, NO MUNICÍPIO DE BELÉM / PARÁ

PROCESSO N°:
278/2018 - PROMABEN

CONTRATO N°:
023/2019 - UCP/PROMABEN

LICITAÇÃO N°:
075/2019 - SEGEP

N° DO DESENHO:
GE-20-001-ELE-ET1-PE-DE-009-R00

2	19/11/21	ATENDIMENTO PARECER TÉCNICO COSANPA	RFO	ACM	
1	16/06/21	ATENDIMENTO PARECER TÉCNICO UCP	RFO	ACM	
0	15/04/21	EMISSÃO INICIAL	RFO	ACM	
N°.	DATA	REVISÃO	EXEC.	APR.	ACEITO

DES.: ROBERTO FUMIO OKABAYASHI
PROJ.: ANTONIO CARLOS MARCUZ 28027230210815502
VERIF.: JOSÉ ORLANDO PALUDETTO 28027230210252428
APROV.: JOSÉ ORLANDO E ROBERTO KUROKAWA

PROJETO EXECUTIVO - 1ª ETAPA E 2ª ETAPA
DETALHE TÍPICO DE MONTAGEM DE ATERRAMENTO E SPDA 4A,4B e 4C
REVISÃO: 2 ESCALA: S/ ESC. FOLHA: 03/23

01

02

03

04

05

06

(A3)