

01

02

03

04

05

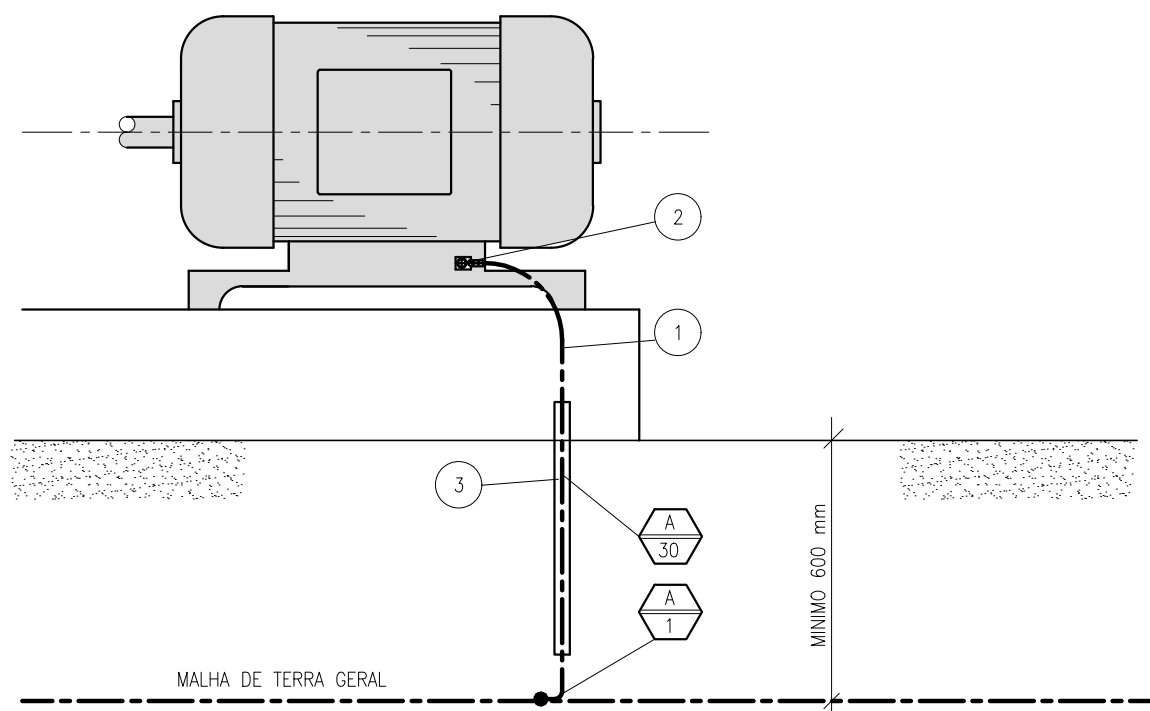
06

**CABOS PARA ATERRAMENTO  
BITOLA MINIMA**

TIPO DE EQUIPAMENTO	BITOLA
MOTORES MÉDIA TENSÃO	#70mm <sup>2</sup>
MOTOR < 50CV, 600 V	#25mm <sup>2</sup>
MOTOR > 50CV < 200 CV, 600 V	#50mm <sup>2</sup>
MOTOR > 200 CV	#70mm <sup>2</sup>

**LISTA DE MATERIAL**

ITEM	UNID.	QT.	CÓDIGO	DESCRIÇÃO
1	m	1		CABO DE COBRE NÚ, SEÇÃO # mm2 (VER TABELA)
2	PC	1		CONECTOR A COMPRESSÃO P/CABO SEÇÃO # mm2, REF.: YA-L, BURNDY
3	cm	45		ELETRODUTO RÍGIDO DE PVC CLASSE PESADO, Ø3/4"



**NOTAS:**  
1-DIMENSÕES EM MÍLIMETROS.

CONTRATANTE:



CONTRATADO:



CONSORCIO NIPPON KOEI LAC - GEOHIDRO (4M004)  
CNPJ: 35.434.860/0001-18

ELABORAÇÃO DO PROJETO BÁSICO DA ESTAÇÃO DE TRATAMENTO DE ESGOTO ETE E EMISSÁRIO FINAL, NECESSÁRIOS NA IMPLANTAÇÃO DO PROGRAMA DE SANEAMENTO BÁSICO DA BACIA DA ESTRADA NOVA PROMABEN II, NO MUNICÍPIO DE BELÉM / PARÁ

PROCESSO N°:  
278/2018 - PROMABEN

CONTRATO N°:  
023/2019 - UCP/PROMABEN

LICITAÇÃO N°:  
075/2019 - SEGEP

N° DO DESENHO:  
GE-20-001-ELE-ET1-PE-DE-009-R00

2	19/11/21	ATENDIMENTO PARECER TÉCNICO COSANPA	RFO	ACM	
1	16/06/21	ATENDIMENTO PARECER TÉCNICO UCP	RFO	ACM	
0	15/04/21	EMISSÃO INICIAL	RFO	ACM	
N°.	DATA	REVISÃO	EXEC.	APR.	ACEITO

DES.: ROBERTO FUMIO OKABAYASHI  
PROJ.: ANTONIO CARLOS MARCUZ 28027230210815502  
VERIF.: JOSÉ ORLANDO PALUDETTO 28027230210252428  
APROV.: JOSÉ ORLANDO E ROBERTO KUOKAWA

PROJETO EXECUTIVO - 1ª ETAPA E 2ª ETAPA  
DETALHE TÍPICO DE MONTAGEM DE ATERRAMENTO E SPDA - DETALHE A-31  
REVISÃO: 2 ESCALA: S/ ESC. FOLHA: 21 / 23

01

02

03

04

05

06

(A3)