

01

02

03

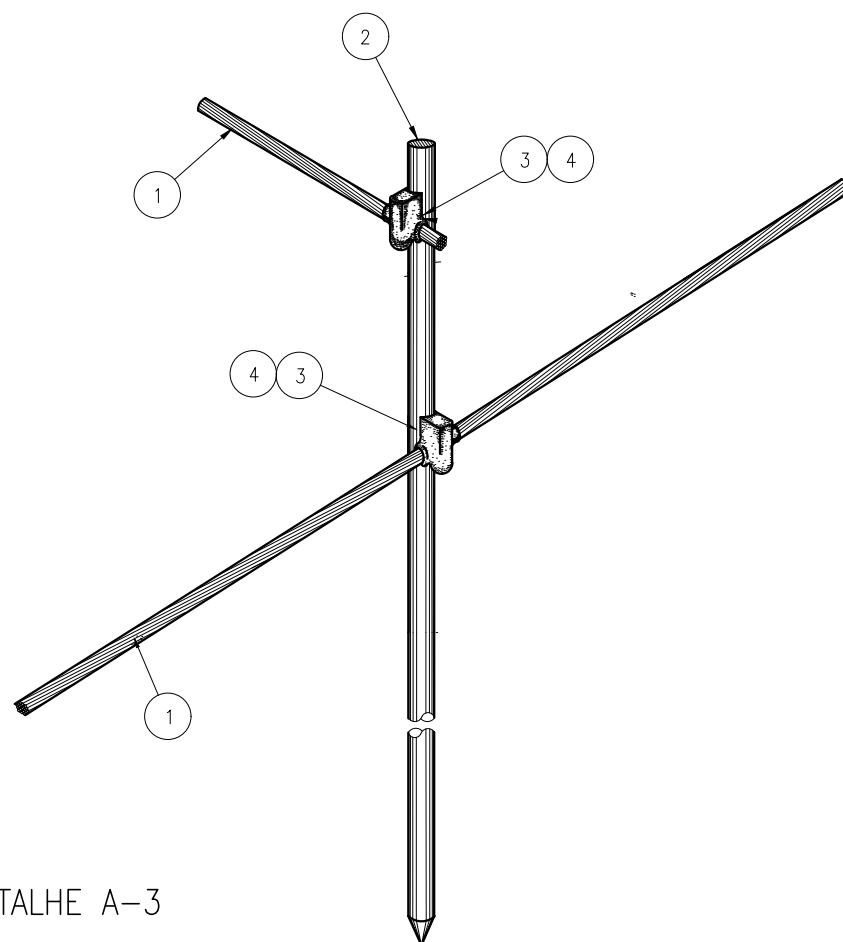
04

05

06

LISTA DE MATERIAL

ITEM	UNID.	QT.	CÓDIGO	DESCRIÇÃO
1	m	-		CABO DE COBRE NU 50mm ²
2	pç	1		HASTE DE ATERRAMENTO Ø3/4"x3000mm
3	pç	-		MOLDE DE SOLDA EXOTÉRMICA TIPO GYE-16Y3-ERICO
4	pç	-		CARTUCHO 115



DETALHE A-3

CONTRATANTE:



CONTRATADO:



CONSORCIO NIPPON KOEI LAC - GEOHIDRO (4M004)
CNPJ: 35.434.860/0001-18

ELABORAÇÃO DO PROJETO BÁSICO DA ESTAÇÃO DE TRATAMENTO DE ESGOTO-
ETE E EMISSÁRIO FINAL, NECESSÁRIOS NA IMPLANTAÇÃO DO PROGRAMA DE
SANEAMENTO BÁSICO DA BACIA DA ESTRADA NOVA
PROMABEN II, NO MUNICÍPIO DE BELÉM / PARÁ

PROCESSO N°:

278/2018 - PROMABEN

CONTRATO N°:

023/2019 - UCP/PROMABEN

LICITAÇÃO N°:

075/2019 - SEGEP

N° DO DESENHO:

GE-20-001-ELE-ET1-PE-DE-009-R00

N°.	DATA	REVISÃO	EXEC.	APR.	ACEITO
2	19/11/21	ATENDIMENTO PARECER TÉCNICO COSANPA	RFO	ACM	
1	16/06/21	ATENDIMENTO PARECER TÉCNICO UCP	RFO	ACM	
0	15/04/21	EMISSÃO INICIAL	RFO	ACM	

DES.: ROBERTO FUMIO OKABAYASHI
PROJ.: ANTONIO CARLOS MARCUZ 28027230210815502
VERIF.: JOSÉ ORLANDO PALUDETTO 28027230210252428
APROV.: JOSÉ ORLANDO E ROBERTO KUOKAWA

REVISÃO: 2 ESCALA: S/ ESC. FOLHA: 02/23

PROJETO EXECUTIVO - 1ª ETAPA E 2ª ETAPA
DETALHE TÍPICO DE MONTAGEM DE ATERRAMENTO E SPDA A-3

01

02

03

04

05

06

(A3)