

01

02

03

04

05

06

A

B

C

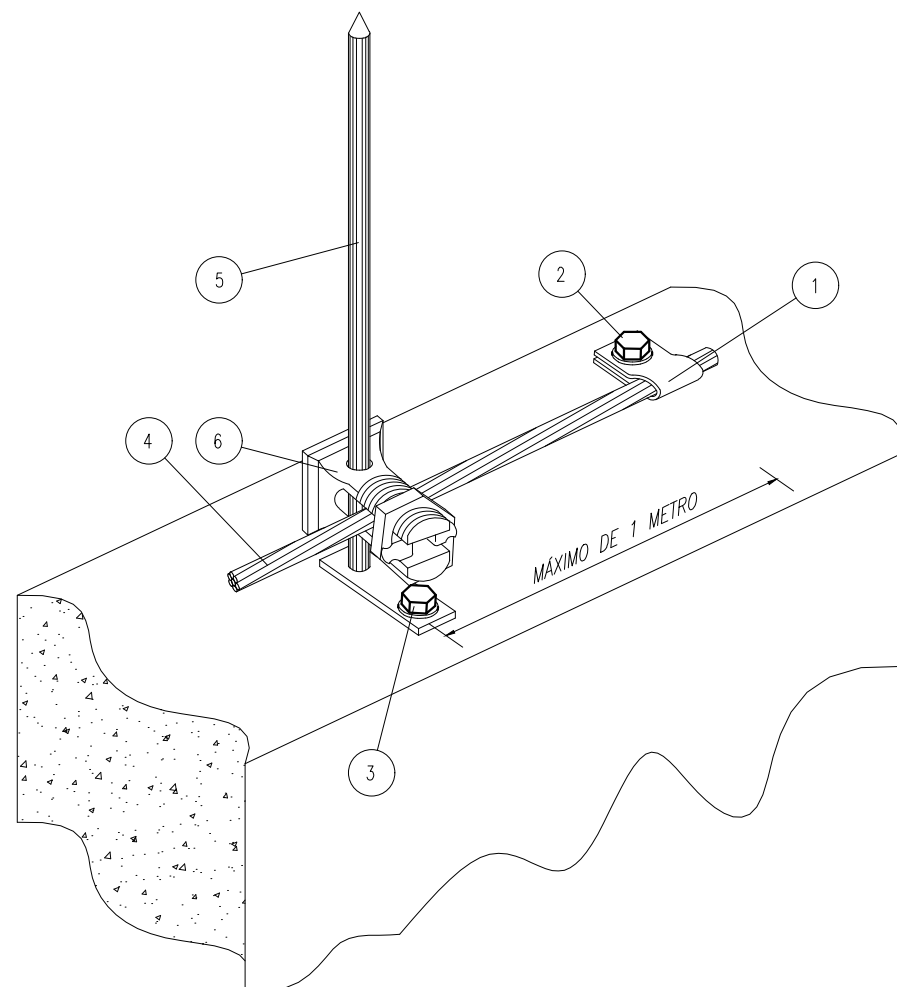
D

A

B

M

C



## LISTA DE MATERIAL

ITEM	UNID.	QT.	CÓDIGO	DESCRIÇÃO
1	PC	-		PRESILHA PARA CABO DE COBRE #35mm <sup>2</sup> , REF.: TEL-744, TERMOTÉCNICA
2	PC	1		CHUMBADOR OMEGA COM PARAFUSO EM AÇO INOXIDÁVEL AISI 304 Ø3/16"x40, REF.: OM 36040, DA TECNART
3	PC	1		CHUMBADOR OMEGA COM PARAFUSO EM AÇO INOXIDÁVEL AISI 304 Ø1/4"x40, REF.: OM 14040, DA TECNART
4	cm	10		CABO DE AÇO GALVANIZADO Ø3/8"
5	PC	1		TERMINAL AEREO EM AÇO INOXIDÁVEL AISI 304, Ø3/8"x300mm REF.: TEL-044 TERMOTÉCNICA
6	PC	1		CONECTOR COM FURO VERTICAL, REF.: TEL-5021, TERMOTÉCNICA
7				
8				

## NOTAS:

1-DIMENSÕES EM MÍLIMETROS.

CONTRATANTE:



CONTRATADO:



CONSORCIO NIPPON KOEI LAC - GEOHIDRO (4M004)  
CNPJ: 35.434.860/0001-18

ELABORAÇÃO DO PROJETO BÁSICO DA ESTAÇÃO DE TRATAMENTO DE ESGOTO ETE E EMISSÁRIO FINAL, NECESSÁRIOS NA IMPLANTAÇÃO DO PROGRAMA DE SANEAMENTO BÁSICO DA BACIA DA ESTRADA NOVA PROMABEN II, NO MUNICÍPIO DE BELÉM / PARÁ

PROCESSO N°:  
278/2018 - PROMABEN

CONTRATO N°:  
023/2019 - UCP/PROMABEN

LICITAÇÃO N°:  
075/2019 - SEGEP

N° DO DESENHO:  
GE-20-001-ELE-ET1-PE-DE-009-R00

2	19/11/21	ATENDIMENTO PARECER TÉCNICO COSANPA	RFO	ACM	
1	16/06/21	ATENDIMENTO PARECER TÉCNICO UCP	RFO	ACM	
0	15/04/21	EMISSÃO INICIAL	RFO	ACM	
N°.	DATA	REVISÃO	EXEC.	APR.	ACEITO

DES.: ROBERTO FUMIO OKABAYASHI  
PROJ.: ANTONIO CARLOS MARCUZ 28027230210815502  
VERIF.: JOSÉ ORLANDO PALUDETTO 28027230210252428  
APROV.: JOSÉ ORLANDO E ROBERTO KUOKAWA

PROJETO EXECUTIVO - 1ª ETAPA E 2ª ETAPA  
DETALHE TÍPICO DE MONTAGEM DE ATERRAMENTO E SPDA A 97  
REVISÃO: 2 ESCALA: S/ ESC. FOLHA: 19/23

01

02

03

04

05

06

(A3)