

01

02

03

04

05

06

A

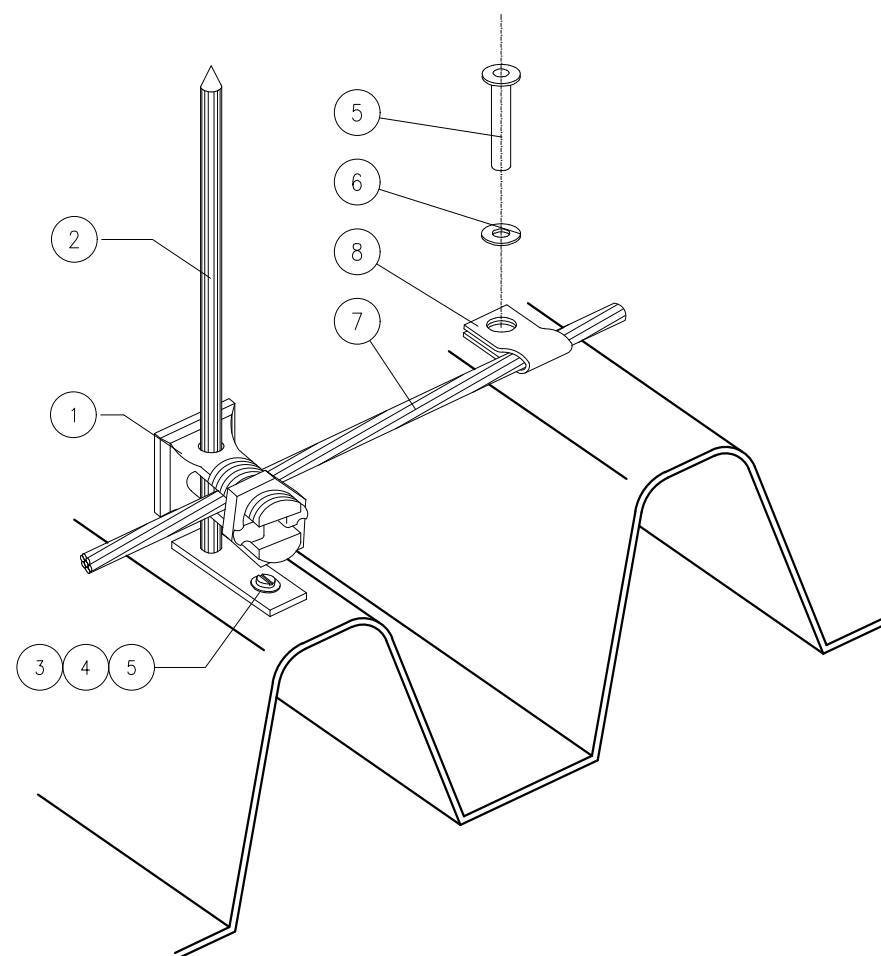
B

C

A

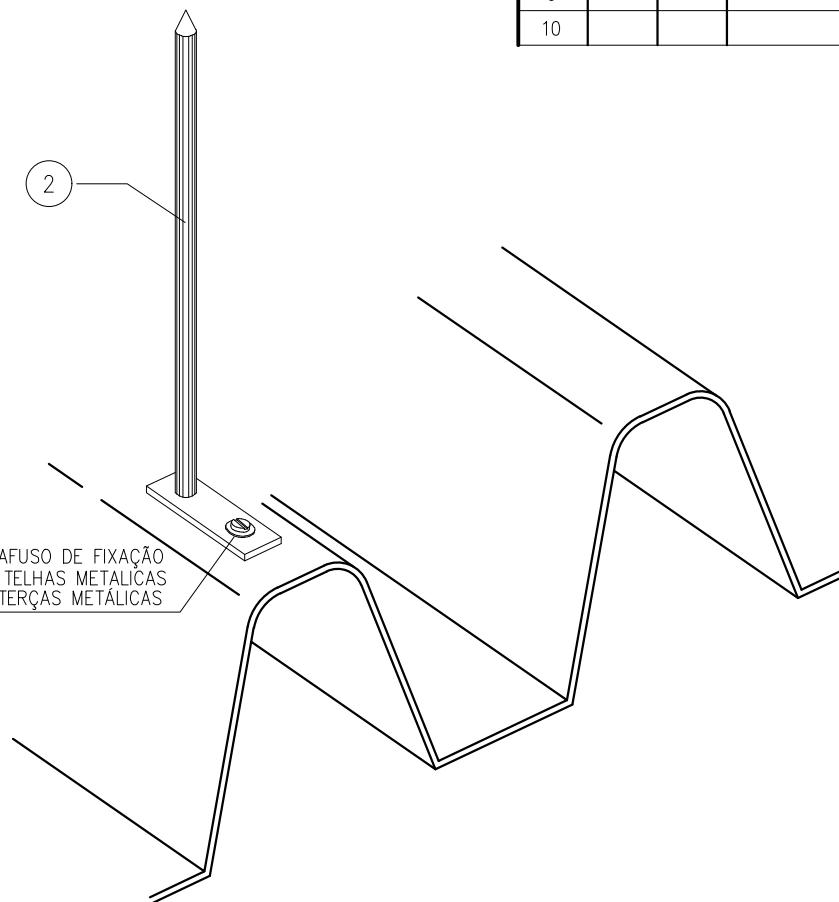
B

C



DETALHE A-96A

FIXAÇÃO CAPTOR E CABO CAPTOR SOBRE TELHA METÁLICA
OU FIBROCIMENTO COM PRESILHA DE LATÃO E TRAVA



DETALHE A-96B

FIXAÇÃO CAPTOR SOBRE TELHA METÁLICA
EM TERÇAS METÁLICAS

LISTA DE MATERIAL

ITEM	UNID.	QT.	CÓDIGO	DESCRIÇÃO
1	PC	1		CONECTOR C/FURO VERTICAL P/TERMINAL DE Ø3/8" & CABO DE AÇO Ø3/8"
2	PC	1		TERMINAL AEREO EM AÇO INOXIDÁVEL AISI 304, Ø3/8" x 300mm
3	PC	1		PARAF. CABEÇA CHATA, ROSCA WW, EM AÇO INOXIDÁVEL AISI 304, Ø1/4"x1".
4	PC	1		PORCA SEXTAVADA, ROSCA WW, EM AÇO INOXIDÁVEL AISI 304, Ø1/4".
5	PC	1		REBITE TIPO POP, REF.: TEL-5335, DA TERMOTÉCNICA
6	PC	1		ARRUELA DE BORRACHA Ø1/4", REF.: TEL-5301, DA TERMOTÉCNICA
7	PC	1		CABO DE AÇO GALVANIZADO Ø 3/8"
8	PC	1		PRESILHA PARA CABO DE COBRE, REF.: TEL-744, DA TERMOTÉCNICA
9				
10				

D

CONTRATANTE:



CONTRATADO:



CONSORCIO NIPPON KOEI LAC - GEOHIDRO (4M004)
CNPJ: 35.434.860/0001-18

ELABORAÇÃO DO PROJETO BÁSICO DA ESTAÇÃO DE TRATAMENTO DE ESGOTO
ETE E EMISSÁRIO FINAL, NECESSÁRIOS NA IMPLANTAÇÃO DO PROGRAMA DE
SANEAMENTO BÁSICO DA BACIA DA ESTRADA NOVA
PROMABEN II, NO MUNICÍPIO DE BELÉM / PARÁ

PROCESSO N°:
278/2018 - PROMABEN

CONTRATO N°:
023/2019 - UCP/PROMABEN

LICITAÇÃO N°:
075/2019 - SEGEP

N° DO DESENHO:
GE-20-001-ELE-ET1-PE-DE-009-R00

N°.	DATA	REVISÃO	EXEC.	APR.	ACEITO
2	19/11/21	ATENDIMENTO PARECER TÉCNICO COSANPA	RFO	ACM	
1	16/06/21	ATENDIMENTO PARECER TÉCNICO UCP	RFO	ACM	
0	15/04/21	EMISSÃO INICIAL	RFO	ACM	

DES.:	ROBERTO FUMIO OKABAYASHI
PROJ.:	ANTONIO CARLOS MARCUZ 28027230210815502
VERIF.:	JOSÉ ORLANDO PALUDETTO 28027230210252428
APROV.:	JOSÉ ORLANDO E ROBERTO KUOKAWA

REVISÃO:	2	ESCALA:	S/ ESC.	FOLHA:	18/ 23
----------	---	---------	---------	--------	--------

01

02

03

04

05

06

(A3)