

01

02

03

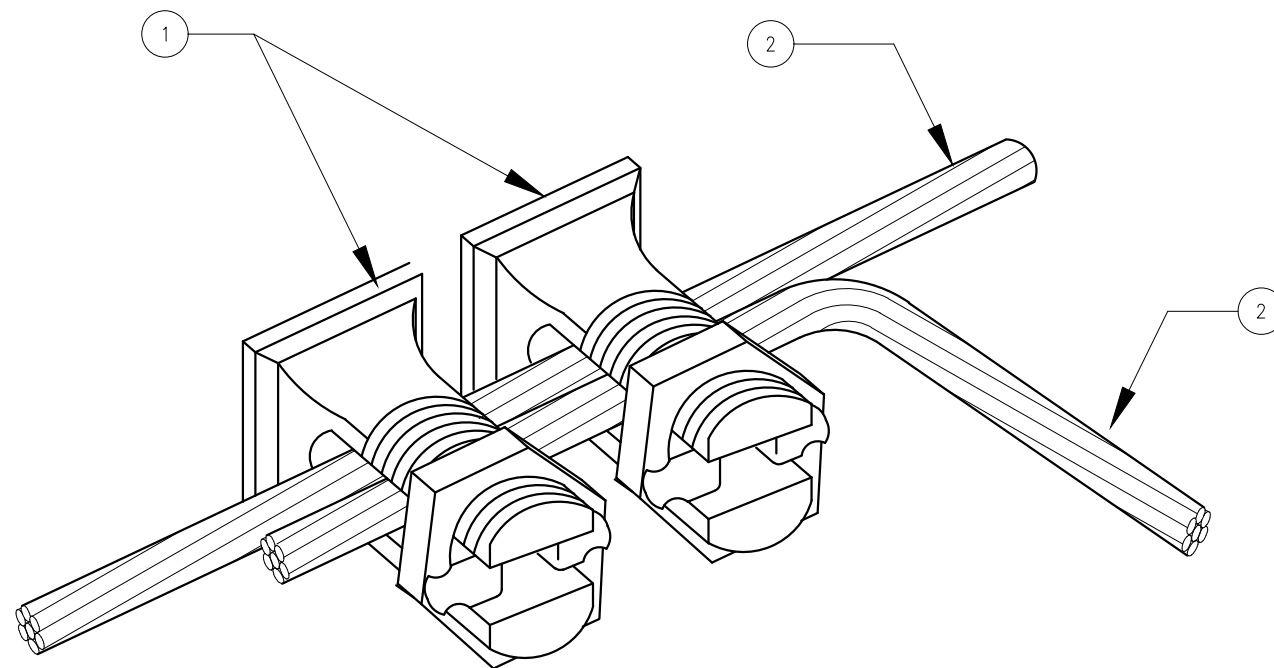
04

05

06

LISTA DE MATERIAL

ITEM	UNID.	QT.	CÓDIGO	DESCRIÇÃO
1	PC	2		CONECTOR PARAFUSO FENDIDO (TIPO SPLIT-BOLT) PARA CABO #50mm ²
2	m	--		CABO DE AÇO GAÇVANIZADO ϕ 3/8"



NOTAS:

1-DIMENSÕES EM MÍLIMETROS.

CONTRATANTE:



CONTRATADO:



CONSORCIO NIPPON KOEI LAC - GEOHIDRO (4M004)
CNPJ: 35.434.860/0001-18

ELABORAÇÃO DO PROJETO BÁSICO DA ESTAÇÃO DE TRATAMENTO DE ESGOTO
ETE E EMISSÁRIO FINAL, NECESSÁRIOS NA IMPLANTAÇÃO DO PROGRAMA DE
SANEAMENTO BÁSICO DA BACIA DA ESTRADA NOVA
PROMABEN II, NO MUNICÍPIO DE BELÉM / PARÁ

PROCESSO Nº:
278/2018 - PROMABEN

CONTRATO Nº:
023/2019 - UCP/PROMABEN

LICITAÇÃO Nº:
075/2019 - SEGEP

Nº DO DESENHO:
GE-20-001-ELE-ET1-PE-DE-009-R00

2	19/11/21	ATENDIMENTO PARECER TÉCNICO COSANPA	RFO	ACM	
1	16/06/21	ATENDIMENTO PARECER TÉCNICO UCP	RFO	ACM	
0	15/04/21	EMISSÃO INICIAL	RFO	ACM	
Nº.	DATA	REVISÃO	EXEC.	APR.	ACEITO

DES.: ROBERTO FUMIO OKABAYASHI	
PROJ.: ANTONIO CARLOS MARCUZ	28027230210815502
VERIF.: JOSÉ ORLANDO PALUDETTO	28027230210252428
APROV.: JOSÉ ORLANDO E ROBERTO KUROKAWA	

REVISÃO: 2 ESCALA: S/ ESC. FOLHA: 17 / 23

01

02

03

04

05

06

(A3)