

01

02

03

04

05

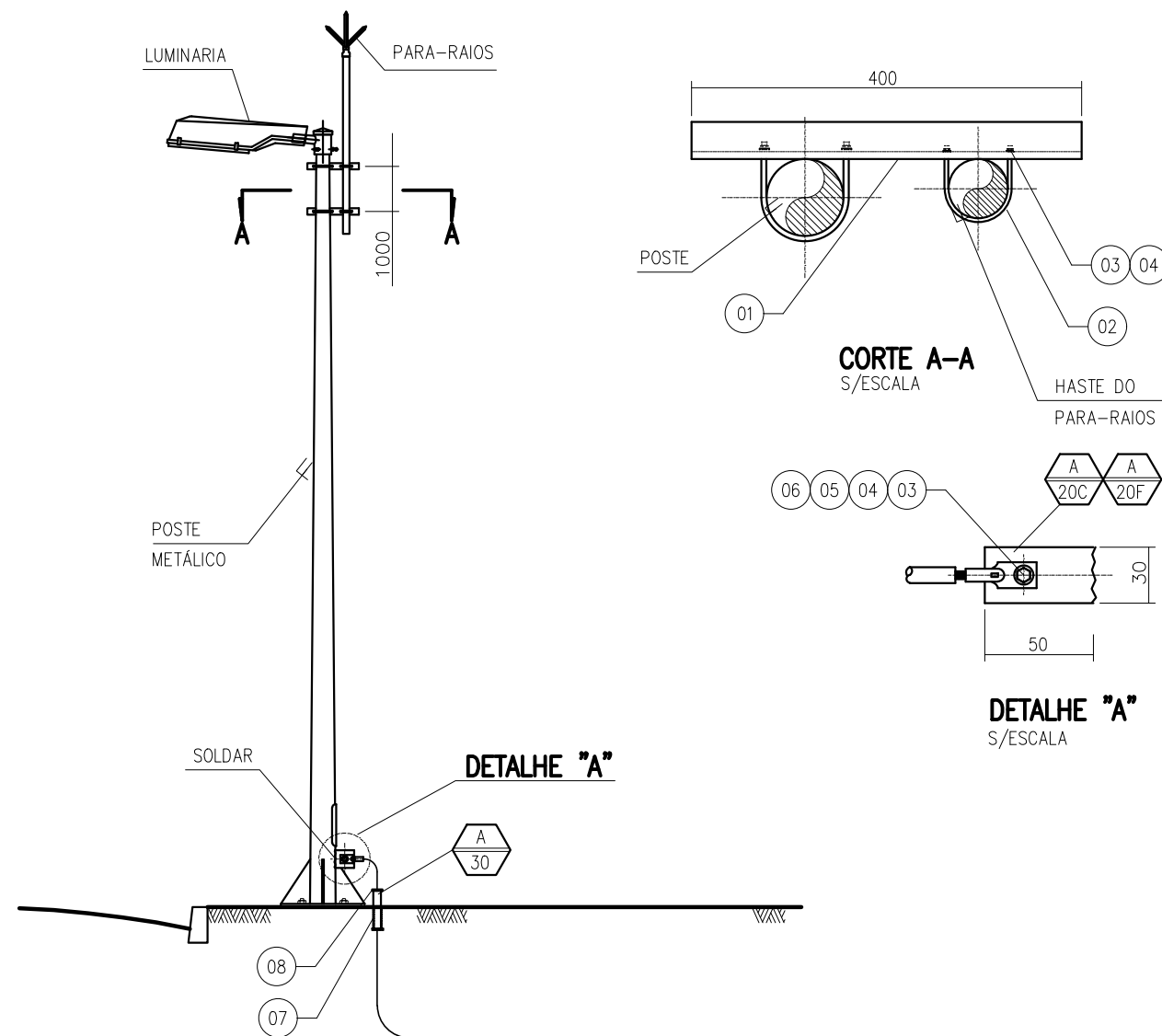
06

A

B

C

D



## LISTA DE MATERIAL

ITEM	UNID.	QT.	CÓDIGO	DESCRIÇÃO
1	m	0,4		Cantoneira de Abas Iguais 2"x 2"x 1/4"
2	m	0,5		Vergalhão Rosca Corrida, "WW" Ø3/8"
3	PC	05		Arruela Lisa Ø3/8"
4	PC	05		Porca Sextavada Ø3/8"
5	PC	01		Terminal a Compressão do Tipo "YA" (V. Nota 2)
6	PC	01		Parafuso Cabeça Sextavada Ø3/8x 3/4"
7	m	0,5		Tubo Eletroduto Rígido de PVC Ø3/4"
8	PC	01		Bucha p/Tubo Eletroduto de PVC Ø3/4"
9				
10				
11				
12				
13				

## NOTAS:

- 1-DIMENSÕES EM MÍLIMETROS.  
2-PARA DIÂMETRO DO MATERIAL, VER PROJETO ESPECÍFICO.

CONTRATANTE:



CONTRATADO:



CONSORCIO NIPPON KOEI LAC - GEOHIDRO (4M004)  
CNPJ: 35.434.860/0001-18

ELABORAÇÃO DO PROJETO BÁSICO DA ESTAÇÃO DE TRATAMENTO DE ESGOTO ETE E EMISSÁRIO FINAL, NECESSÁRIOS NA IMPLANTAÇÃO DO PROGRAMA DE SANEAMENTO BÁSICO DA BACIA DA ESTRADA NOVA PROMABEN II, NO MUNICÍPIO DE BELÉM / PARÁ

PROCESSO N°:  
278/2018 - PROMABEN

CONTRATO N°:  
023/2019 - UCP/PROMABEN

LICITAÇÃO N°:  
075/2019 - SEGEP

N° DO DESENHO:  
GE-20-001-ELE-ET1-PE-DE-009-R00

N°	DATA	REVISÃO	EXEC.	APR.	ACEITO
2	19/11/21	ATENDIMENTO PARECER TÉCNICO COSANPA	RFO	ACM	
1	16/06/21	ATENDIMENTO PARECER TÉCNICO UCP	RFO	ACM	
0	15/04/21	EMISSÃO INICIAL	RFO	ACM	

DES.: ROBERTO FUMIO OKABAYASHI  
PROJ.: ANTONIO CARLOS MARCUZ 28027230210815502  
VERIF.: JOSÉ ORLANDO PALUDETTO 28027230210252428  
APROV.: JOSÉ ORLANDO E ROBERTO KUOKAWA

PROJETO EXECUTIVO - 1ª ETAPA E 2ª ETAPA  
DETALHE TÍPICO DE MONTAGEM DE ATERRAMENTO E SPDA- DETALHE A-84  
REVISÃO: 2 ESCALA: S/ ESC. FOLHA: 16/ 23

01

02

03

04

05

06

(A3)