

01

02

03

04

05

06

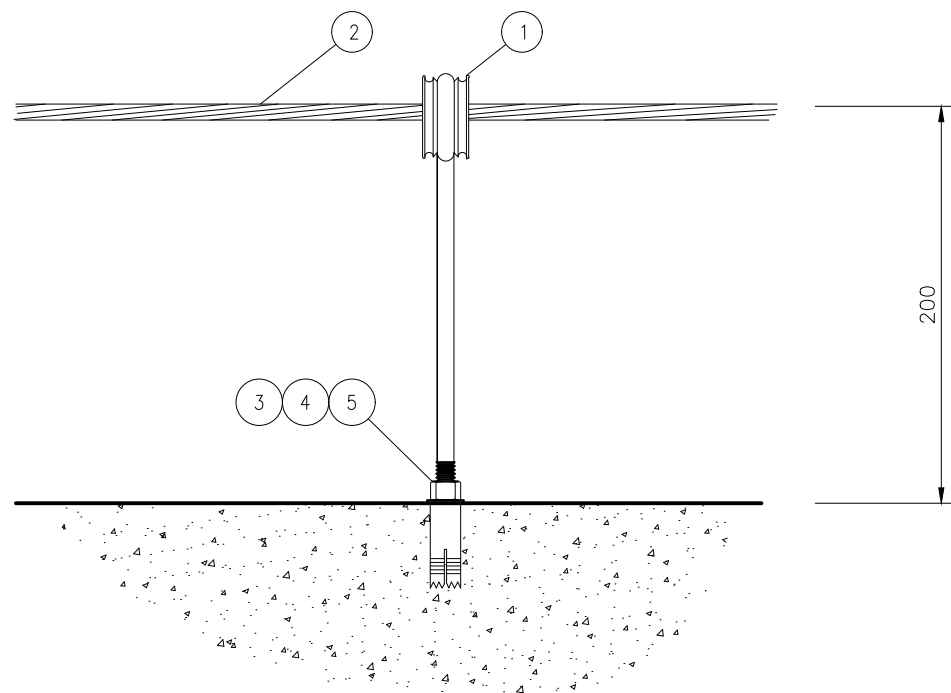
A

B

C

D

| LISTA DE MATERIAL |       |     |        |   |
|-------------------|-------|-----|--------|---|
| ITEM              | UNID. | QT. | CÓDIGO | DESCRIÇÃO   |
| 1                 | PC    | --  |        | SUPORE ISOLADOR SIMPLES TIPO ROLDANA                                    |
| 2                 | m     | --  |        | CABO DE AÇO GALVANIZADO Ø3/8"   |
| 3                 | PC    | --  |        | CHUMBADOR ROSCA INTERNA EM AÇO INOXIDÁVEL AISI 304, TIPO "UR-38", Ø3/8" |
| 4                 | PC    | --  |        | ARRUELA LISA EM AÇO INOXIDÁVEL AISI 304 Ø3/8".                          |
| 5                 | PC    | --  |        | PORCA SEXTAVADA EM AÇO INOXIDÁVEL AISI 304 Ø3/8"                        |
| 6                 |       |     |        |   |
| 7                 |       |     |        |   |



**NOTAS:**  
1-DIMENSÕES EM MÍLIMETROS.

A

B

C

D

CONTRATANTE:



CONTRATADO:



CONSORCIO NIPPON KOEI LAC - GEOHIDRO (4M004)  
CNPJ: 35.434.860/0001-18

ELABORAÇÃO DO PROJETO BÁSICO DA ESTAÇÃO DE TRATAMENTO DE ESGOTO ETE E EMISSÁRIO FINAL, NECESSÁRIOS NA IMPLANTAÇÃO DO PROGRAMA DE SANEAMENTO BÁSICO DA BACIA DA ESTRADA NOVA PROMABEN II, NO MUNICÍPIO DE BELÉM / PARÁ

PROCESSO N°:  
278/2018 - PROMABEN

CONTRATO N°:  
023/2019 - UCP/PROMABEN

LICITAÇÃO N°:  
075/2019 - SEGEP

N° DO DESENHO:  
GE-20-001-ELE-ET1-PE-DE-009-R00

|     |          |                                     |       |      |        |
|-----|----------|-------------------------------------|-------|------|--------|
| 2   | 19/11/21 | ATENDIMENTO PARECER TÉCNICO COSANPA | RFO   | ACM  |        |
| 1   | 16/06/21 | ATENDIMENTO PARECER TÉCNICO UCP     | RFO   | ACM  |        |
| 0   | 15/04/21 | EMISSÃO INICIAL                     | RFO   | ACM  |        |
| N°. | DATA     | REVISÃO                             | EXEC. | APR. | ACEITO |

DES.: ROBERTO FUMIO OKABAYASHI  
PROJ.: ANTONIO CARLOS MARCUZ 28027230210815502  
VERIF.: JOSÉ ORLANDO PALUDETTO 28027230210252428  
APROV.: JOSÉ ORLANDO E ROBERTO KUOKAWA

PROJETO EXECUTIVO - 1ª ETAPA E 2ª ETAPA  
DETALHE TÍPICO DE MONTAGEM DE ATERRAMENTO E SPDA - A 79  
REVISÃO: 2 ESCALA: S/ ESC. FOLHA: 13/ 23

01

02

03

04

05

06

(A3)