

01

02

03

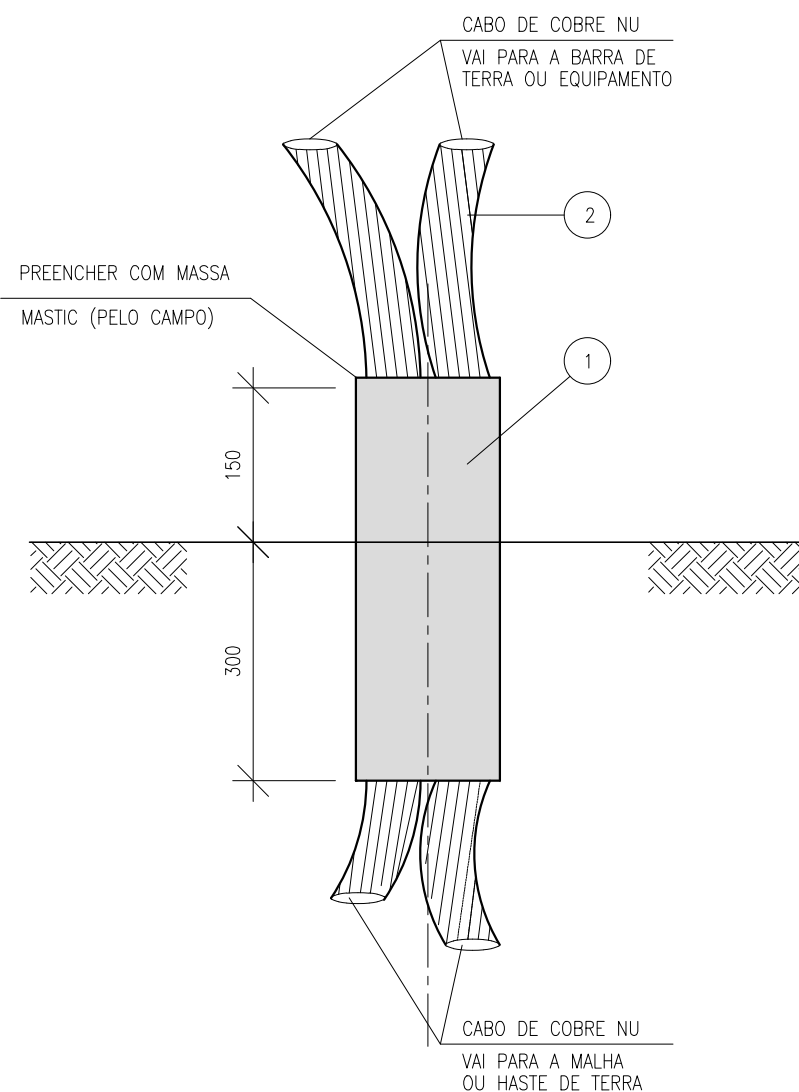
04

05

06

ALT.	CABOS	Ø
	QUANTxSEÇÃO	ELETROD
A	1 x #16mm <sup>2</sup>	3/4"
B	2 x #16mm <sup>2</sup>	3/4"
C	1 x #25mm <sup>2</sup>	3/4"
D	2 x #25mm <sup>2</sup>	3/4"
E	1 x #50mm <sup>2</sup>	3/4"
F	2 x #50mm <sup>2</sup>	1"
G	1 x #70mm <sup>2</sup>	3/4"
H	2 x #70mm <sup>2</sup>	1"
I	1 x #95mm <sup>2</sup>	3/4"
J	2 x #95mm <sup>2</sup>	1"

LISTA DE MATERIAL				
ITEM	UNID.	QT.	CÓDIGO	DESCRIÇÃO
1	cm	45		ELETRODUTO RÍGIDO DE PVC CLASSE PESADA, Ø "(VER TABELA).
2	m	-		CABO DE COBRE NÚ, SEÇÃO # mm <sup>2</sup> (VER TABELA)



**NOTAS:**  
1-DIMENSÕES EM MÍLIMETROS.

CONTRATANTE:



CONTRATADO:



CONSORCIO NIPPON KOEI LAC - GEOHIDRO (4M004)  
CNPJ: 35.434.860/0001-18

ELABORAÇÃO DO PROJETO BÁSICO DA ESTAÇÃO DE TRATAMENTO DE ESGOTO ETE E EMISSÁRIO FINAL, NECESSÁRIOS NA IMPLANTAÇÃO DO PROGRAMA DE SANEAMENTO BÁSICO DA BACIA DA ESTRADA NOVA PROMABEN II, NO MUNICÍPIO DE BELÉM / PARÁ

PROCESSO N°:  
278/2018 - PROMABEN

CONTRATO N°:  
023/2019 - UCP/PROMABEN

LICITAÇÃO N°:  
075/2019 - SEGEP

N° DO DESENHO:  
GE-20-001-ELE-ET1-PE-DE-009-R00

2	19/11/21	ATENDIMENTO PARECER TÉCNICO COSANPA	RFO	ACM	
1	16/06/21	ATENDIMENTO PARECER TÉCNICO UCP	RFO	ACM	
0	15/04/21	EMIÇÃO INICIAL	RFO	ACM	
N°.	DATA	REVISÃO	EXEC.	APR.	ACEITO

DES.: ROBERTO FUMIO OKABAYASHI  
PROJ.: ANTONIO CARLOS MARCUZ 28027230210815502  
VERIF.: JOSÉ ORLANDO PALUDETTO 28027230210252428  
APROV.: JOSÉ ORLANDO E ROBERTO KUOKAWA

PROJETO EXECUTIVO - 1ª ETAPA E 2ª ETAPA  
DETALHE TÍPICO DE MONTAGEM DE ATERRAMENTO E SPDA A30  
REVISÃO: 2 ESCALA: S/ ESC. FOLHA: 10/ 23

01

02

03

04

05

06

(A3)