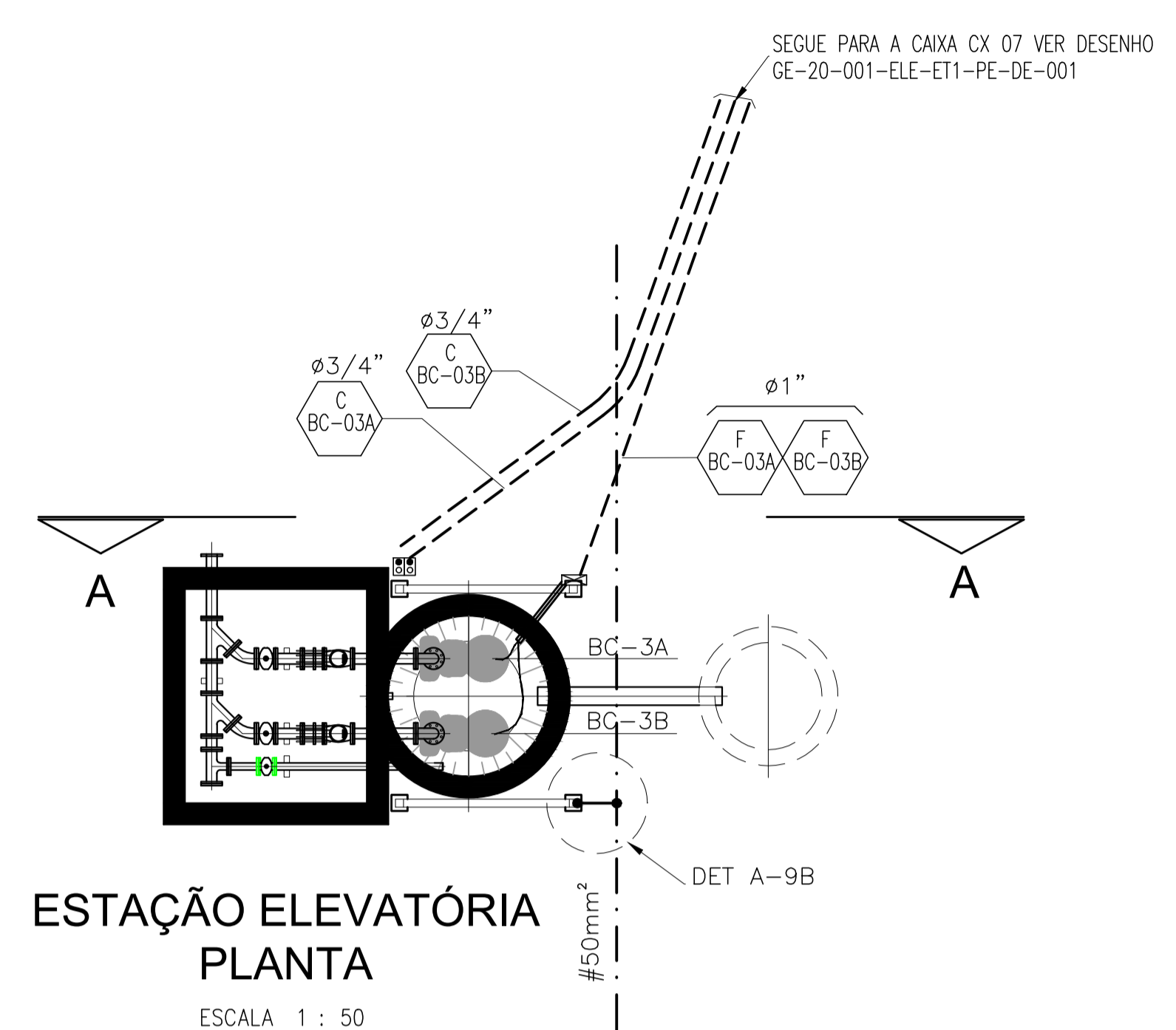
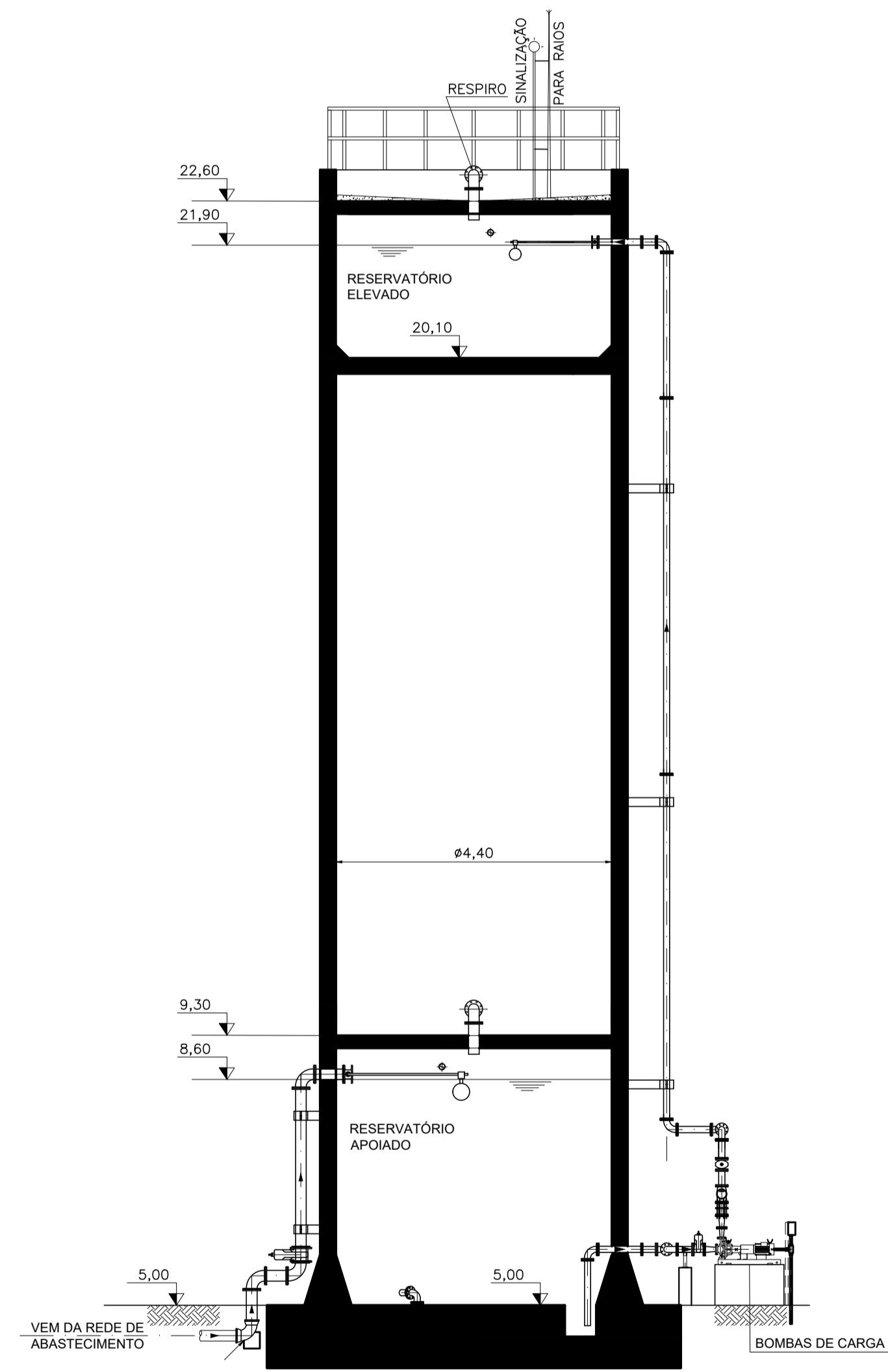


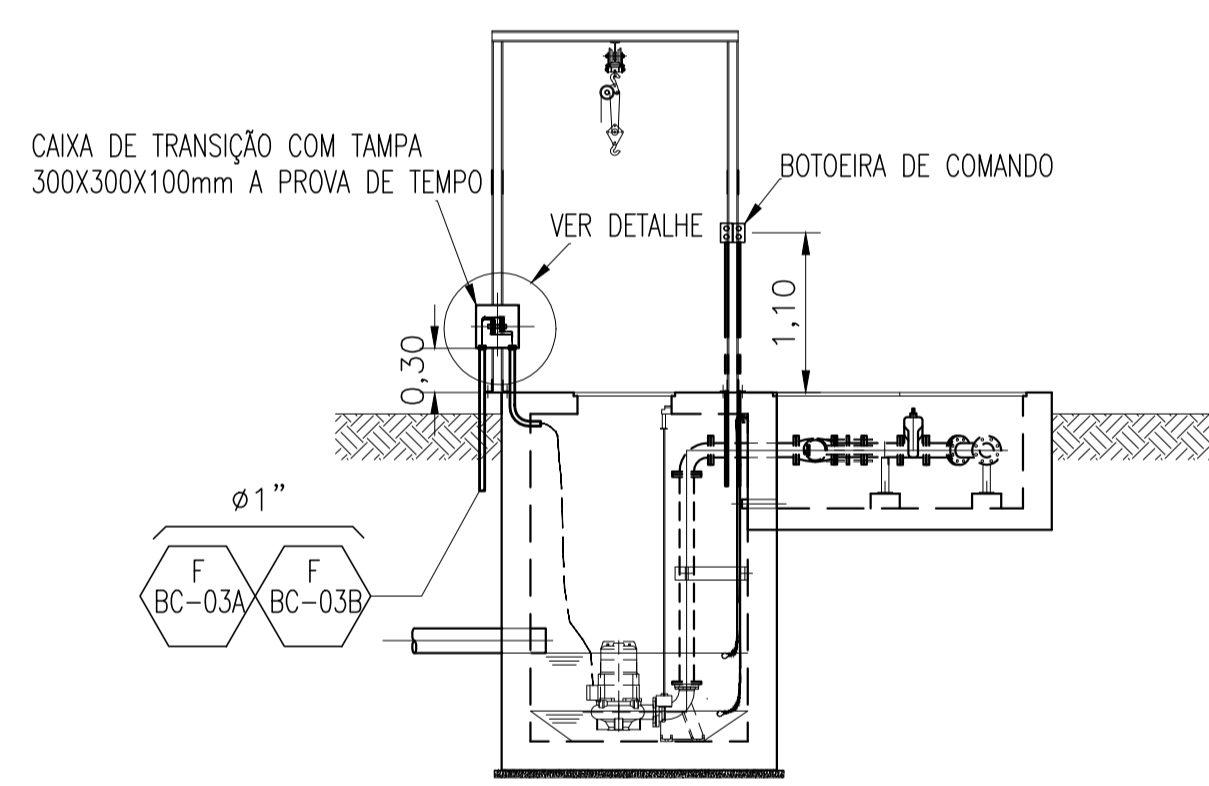
PLANTA NÍVEL 8.60  
ESCALA 1 : 75



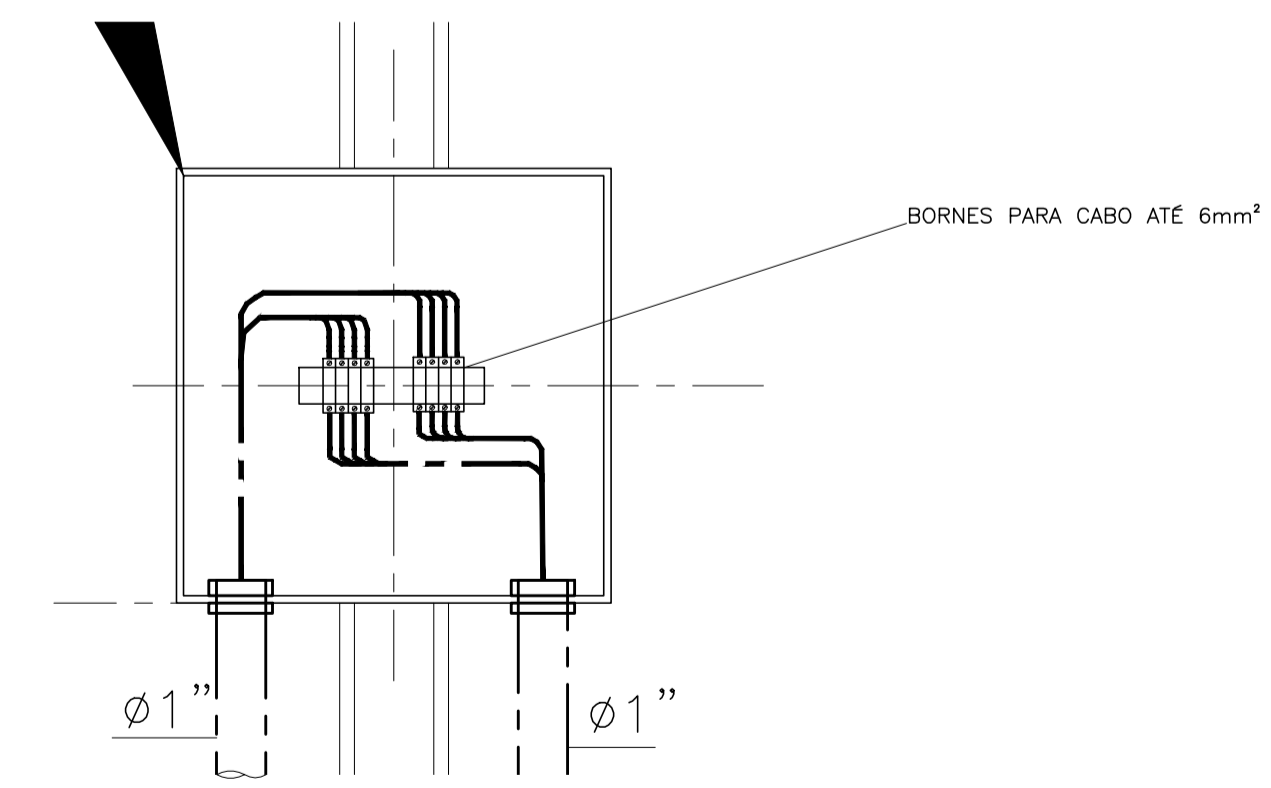
ESTAÇÃO ELEVATÓRIA  
PLANTA  
ESCALA 1 : 50



CORTE AA  
ESCALA 1 : 75



CORTE AA  
ESCALA 1 : 50



DETALHE DA CAIXA DE TRANSIÇÃO

DESENHOS DE REFERÊNCIA

- GE-20-001-ELE-ET1-PE-DE-001 PROJETO EXECUTIVO (1ª ETAPA) DISTRIBUIÇÃO DE FORÇA - PLANTA GERAL.
- GE-20-001-ELE-ET1-PE-DE-009 PROJETO EXECUTIVO (1ª ETAPA) DETALHE DE MONTAGEM DE ATERRAMENTO E SPDA.
- GE-20-001-ELE-ET1-PE-DE-010 PROJETO EXECUTIVO (1ª ETAPA) DETALHE DE MONTAGEM DE FORÇA.
- GE-20-001-ELE-ET1-PE-LC-001 PROJETO EXECUTIVO (1ª ETAPA) LISTA DE CABOS.

NOTAS

- 1-DIMENSÕES EM METROS.
- 2-OS ELETRODUTOS ENTERRADO PARA ALIMENTAÇÃO DE MOTORES DEVERÃO SER DE AÇO GALVANIZADO A FOGO DO TIPO PESADO ,ROSCA BSP E DEVERÃO SER INSTALADOS A 600mm DO PISO E ENVOLTOS EM CONCRETO.

Nº.	DATA	REVISÃO	EXECUTADO POR	APROVADO POR	ACEITO	DATA
0	15/04/21	EMISSÃO INICIAL	ROBERTO FUMIO OKABAYASHI	ANTONIO CARLOS MARCUZ		
1	16/06/21	ATENDIMENTO PARECER TÉCNICO UCP	ROBERTO FUMIO OKABAYASHI	ANTONIO CARLOS MARCUZ		
2	30/07/21	AJUSTE CARIMBO	ROBERTO FUMIO OKABAYASHI	ANTONIO CARLOS MARCUZ		
3	19/11/21	ATENDIMENTO PARECER TÉCNICO COSANPA	ROBERTO FUMIO OKABAYASHI	ANTONIO CARLOS MARCUZ		

NOTAS	

CONTRATANTE:		CONTRATADO:	
<small>CONSORCIO NIPPON KOEI LAC - GEOHORO (4M004) CNPJ: 35.434.860/0001-18</small>		<small>DES.: ROBERTO FUMIO OKABAYASHI</small>	
ANALISADO:	/ /	PROJ.: ANTONIO CARLOS MARCUZ	CREA: 0601343943-SP ART.: 28027230210815502
ACEITO:	/ /	VERIF.: JOSÉ ORLANDO PALUDETTO	CREA: 5060369180-SP ART.: 28027230210252428
VISTO:	/ /	APROV.: JOSÉ ORLANDO E ROBERTO KUROKAWA	

ELABORAÇÃO DO PROJETO EXECUTIVO DA ESTAÇÃO DE TRATAMENTO DE ESGOTO - ETE E EMISSÁRIO FINAL, NECESSÁRIOS NA IMPLANTAÇÃO DO PROGRAMA DE SANEAMENTO BÁSICO DA BACIA DA ESTRADA NOVA PROMABEN II, NO MUNICÍPIO DE BELÉM / PARÁ			
<small>PROJETO EXECUTIVO - 1ª ETAPA DISTRIBUIÇÃO DE FORÇA E ATERRAMENTO RESERVATÓRIO ELEVADO E ESTAÇÃO ELEVATÓRIA</small>			
REVISÃO:	3	ESCALA:	1:50
FOLHA:	01/01	PROCESSO Nº:	278/2018 - PROMABEN
		CONTRATO Nº:	023/2019 - UCP/PROMABEN
		LICITAÇÃO Nº:	075/2019 - SEGEP
		Nº DO DESENHO:	GE-20-001-ELE-ET1-PE-DE-008