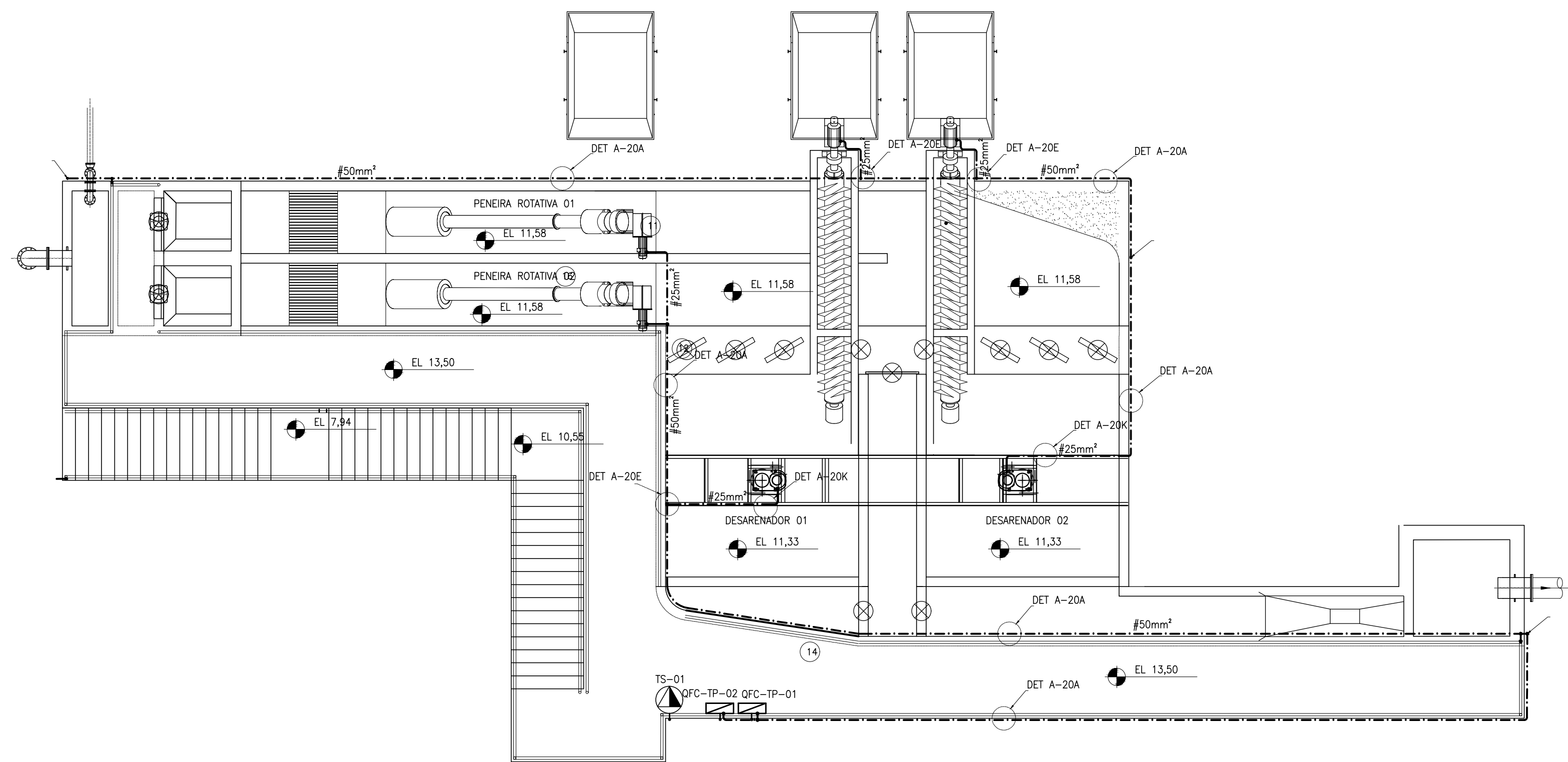
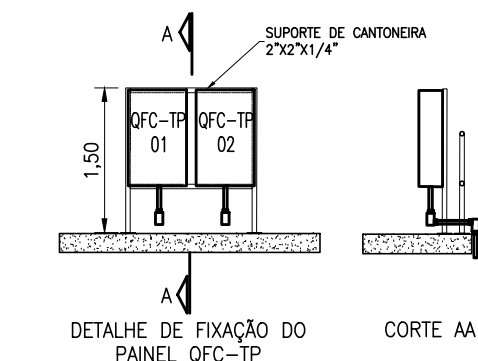


PLANTA EL 5,15  
ESCALA 1:75



PLANTA EL 13,50  
ESCALA 1:75



DESENHOS DE REFERÊNCIA

- GE-20-001-EST-ET1-PB-DE-006 PROJETO BÁSICO 1ª ETAPA ESTRUTURA DE CONCRETO - TRATAMENTO PRELIMINAR - FORMA SUPERIORES, CORTES A-B-C.
- GE-20-001-HID-ET1-PE-DE-006 PROJETO EXECUTIVO 1ª ETAPA ESTRUTURA DE CONCRETO - TRATAMENTO PRELIMINAR - PLANTA E CORTE.
- GE-20-001-ELE-ET1-PE-DE-001 PROJETO EXECUTIVO 1ª ETAPA DISTRIBUIÇÃO DE FORÇA - PLANTA GERAL.
- GE-20-001-ELE-ET1-PE-DE-009 PROJETO EXECUTIVO 1ª ETAPA DETALHE TÍPICO DE MONTAGEM DE ATERRAMENTO E SPDA.
- GE-20-001-ELE-ET1-PE-DE-011 PROJETO EXECUTIVO 1ª ETAPA DETALHE TÍPICO DE MONTAGEM DE SUPORTES.

NOTAS

- 1-OS ELETRODUTOS APARENTE DEVERÃO SER DE AÇO GALVANIZADO A FOGO DO TIPO PESADO, FIXADOS A CADA 2m.
- 2-O CABO DE ATERRAMENTO QUANDO APARENTE DEVERÁ SER FIXADO ACADA 1,5m.
- 3-TODAS AS PARTES METÁLICAS NÃO DESTINADAS A CONDUÇÃO DE CORRENTE DEVERÁ SER ATERRADAS COM CABO DE COBRE Nº #25mm².
- 4-CARCAÇAS DE MOTORES DEVERÃO SER ATERRADAS COM CABO DE COBRE Nº #25mm².
- 5-O TRAJETO PARA INTERLIGAÇÃO DOS MOTORES COM O PAINEL DE FORÇA E CONTROLE DEVERÁ SER CONFORME O PROJETO DO FABRICANTE DO SISTEMA.

SIMBOLOGIA

- ELETRODUTO APARENTE ROSCA BSP
- ELETRODUTO ENTERRADO NO PISO
- - - - - CABO DE ATERRAMENTO
- ⊕ TOMADA 3P+T, 63A - 600V A PROVA DE TEMPO A 1m DO PISO
- ▭ QUADRO DE DISTRIBUIÇÃO DE LUZ.
- ▭ QUADRO DE FORÇA E CONTROLE
- CABO DE ATERRAMENTO QUE SOBE
- CABO DE ATERRAMENTO QUE DESCE
- ELETRODUTO QUE DESCE

N.º	DATA	REVISÃO	EXECUTADO POR	APROVADO POR	ACEITO	DATA	NOTAS	CONTRATANTE:	CONTRATADO:	ELABORAÇÃO DO PROJETO EXECUTIVO DA ESTAÇÃO DE TRATAMENTO DE ESGOTO - ETE E EMISSÁRIO FINAL, NECESSÁRIOS NA IMPLANTAÇÃO DO PROGRAMA DE SANEAMENTO BÁSICO DA BACIA DA ESTRADA NOVA PROMABEN II, NO MUNICÍPIO DE BELÉM / PARÁ	PROCESSO N.º:
0	15/04/21	EMISSÃO INICIAL	ROBERTO FUMIO OKABAYASHI	ANTONIO CARLOS MARCUZ						PROJETO EXECUTIVO - 1ª ETAPA DISTRIBUIÇÃO DE FORÇA E ATERRAMENTO - TRATAMENTO PRELIMINAR	278/2018 - PROMABEN
1	16/06/21	ATENDIMENTO PARECER TÉCNICO UCP	ROBERTO FUMIO OKABAYASHI	ANTONIO CARLOS MARCUZ			CONTRATO N.º:				023/2019 - UCP/PROMABEN
2	30/07/21	AJUSTE CARIMBO	ROBERTO FUMIO OKABAYASHI	ANTONIO CARLOS MARCUZ			LICITAÇÃO N.º:				075/2019 - SEGEP
3	19/11/21	ATENDIMENTO PARECER TÉCNICO COSANPA	ROBERTO FUMIO OKABAYASHI	ANTONIO CARLOS MARCUZ							N.º DO DESENHO:
											GE-20-001-ELE-ET1-PE-DE-007
											REVISÃO: 3
											ESCALA: 1:75
											FOLHA: 01/01