

01

02

03

04

05

06

INSTRUMENTO

CAMPO

PC-01

CONTROLADOR

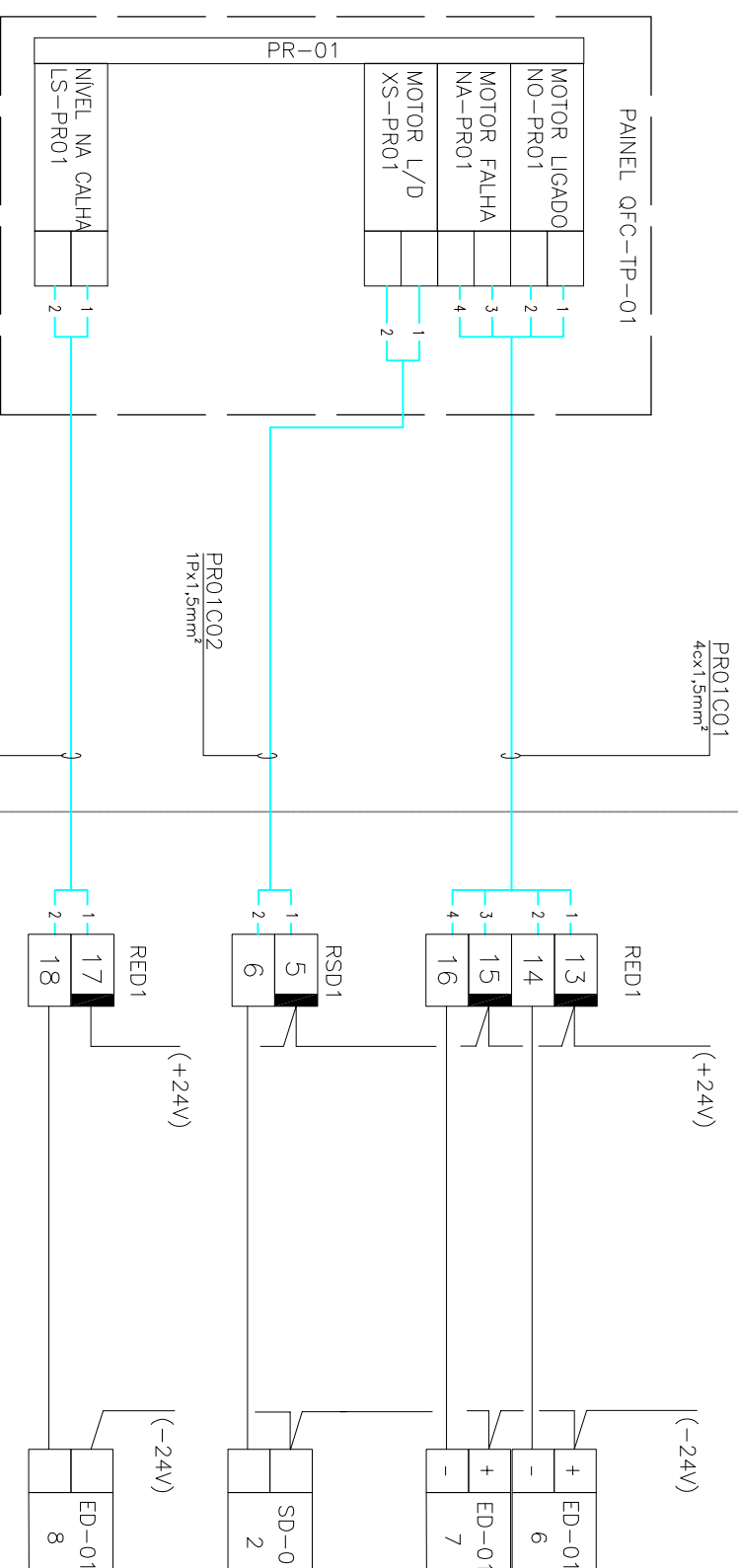
FUNÇÕES

A

B

C

D



CONTRATANTE:



CONTRATADO:



COMANDO PENEIRA ROTATIVA PR-01

PROJETO EXECUTIVO ESTAÇÃO DE TRATAMENTO DE ESGOTO - ETE E EMISSÁRIO FINAL, NECESSÁRIOS NA IMPLANTAÇÃO DO PROGRAMA DE SANEAMENTO BÁSICO DA BACIA DA ESTRADA NOVA PROMABEN II, NO MUNICÍPIO DE BELÉM / PARÁ

DIAGRAMAS DE MALHAS

PROCESSO N°: 278/2018 - PROMABEN

CONTRATO N°: 023/2019 - UCP/PROMABEN

LICITAÇÃO N°: 075/2019 - SEGEP

N° DO DESENHO: GE-20-001-AUT-ET1-PE-DT-001

N°:	DATA	REVISÃO	EXEC. EXEC.	ACEITO	APROV.:
2	19/11/2021	ATENDIMENTO PARECER TÉCNICO COSANPA	EAP		DES.: EMIILIANO PAULISTA
1	16/06/2021	ATENDIMENTO PARECER TÉCNICO UCP	EAP		RESP. TEC.: ANTONIO CARLOS MARCUZ 28027230210815502
0	19/04/2021	EMISSÃO INICIAL	EAP		VERIF.: JOSÉ ORLANDO PALUDETTO 28027230210252428

01

02

04

05

06

(A3)