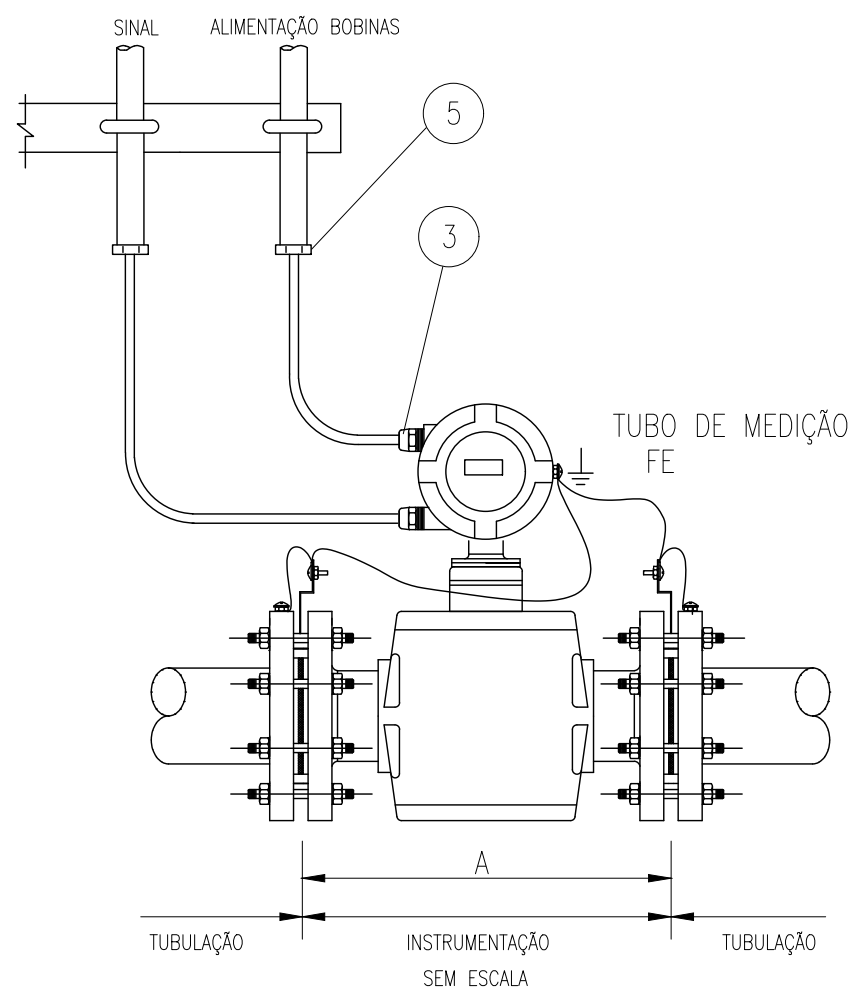
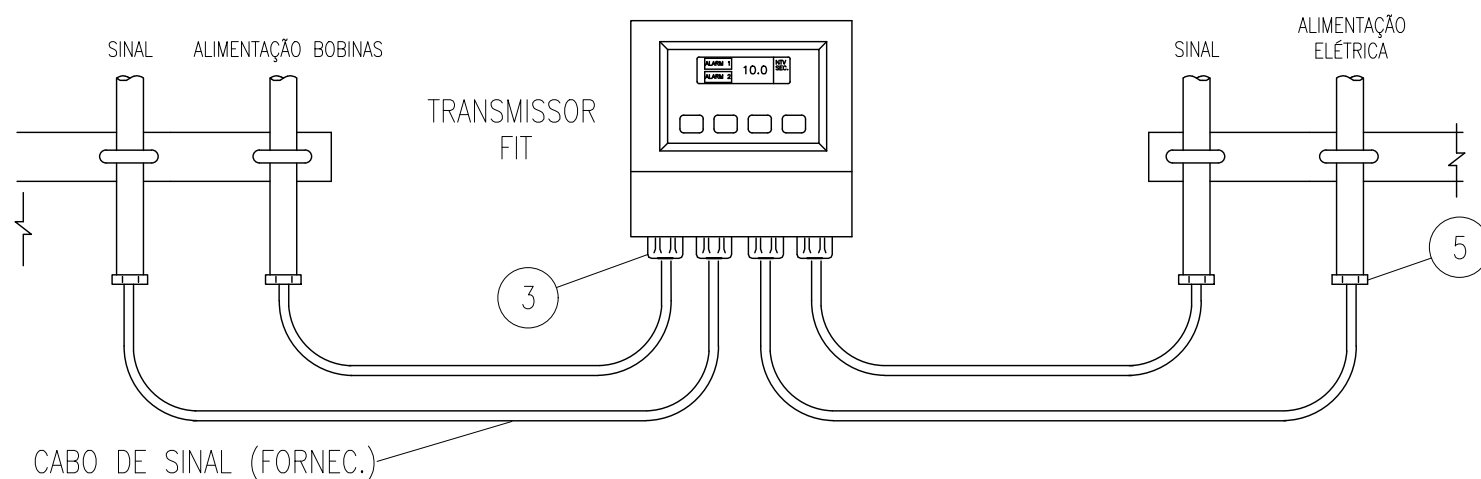


P/ TRANSMISSOR



P/ TUBO MEDIÇÃO



- 1 - DEVERÁ SER CONSIDERADO UM TRECHO RETO SEM OBSTRUÇÕES A JUSANTE E A MONTANTE DO MEDIDOR CONFORME INFORMADO PELO FORNECEDOR.
- 2 - O TUBO DE MEDIÇÃO DEVERÁ SER MONTADO EM TRECHO QUE PERMANEÇA CHEIO.

LISTADE TAGS

TAG N°	TAG N°	TAG N°	TAG N°
FE/FIT-01			

ITEM	DESCRIÇÃO	QTD.	UND.
5	ARRUELA PARA ELETRODUTO	Ø3/4" NPT	ALUMÍNIO 6 und.
3	PRENSA CABOS	Ø1/2 NPT	POLIAMIDA 4 und.

INSTRUÇÕES P/ PLOTAGEM
ESPESSURA
0,05
0,1
0,1
0,2
0,3
0,4
0,6
0,8

CONTRATANTE:



CONTRATADO:



CONSORCIO NIPPON KOEI LAC - GEOHIDRO (4M004)
CNPJ: 35.434.860/0001-18

DES.: EMILIANO PAULISTA

RESP. TEC.: ANTONIO CARLOS MARCUZ 28027230210815502

VER.: JOSE ORLANDO PAUDETTO 28027230210252428

APR.: JOSE ORLANDO E ROBERTO KUROKAWA

PROJETO EXECUTIVO ESTAÇÃO DE TRATAMENTO DE ESGOTO - ETE E EMISSÁRIO FINAL, NECESSÁRIOS NA IMPLANTAÇÃO DO PROGRAMA DE SANEAMENTO BÁSICO DA BACIA DA ESTRADA NOVA PROMABEN II, NO MUNICÍPIO DE BELÉM / PARÁ

DETALHE TÍPICO DE MONTAGEM
MEDIDOR DE VAZÃO DO TIPO MAGNÉTICO

PROCESSO N°:

278/2018 - PROMABEN

CONTRATO N°:

023/2019 - UCP/PROMABEN

LICITAÇÃO N°:

075/2019 - SEGEP

N° DO DESENHO:

GE-20-001-AUT-ET1-PE-DT-001

REVISÃO: 1

ESCALA: S/ ESC.

FOLHA: 03 / 07